



Även tillgänglig i väderskyddat utförande (WP)



Även tillgänglig i Utility utförande

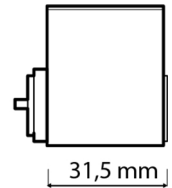


Även tillgänglig i inskyddat utförande (IB)

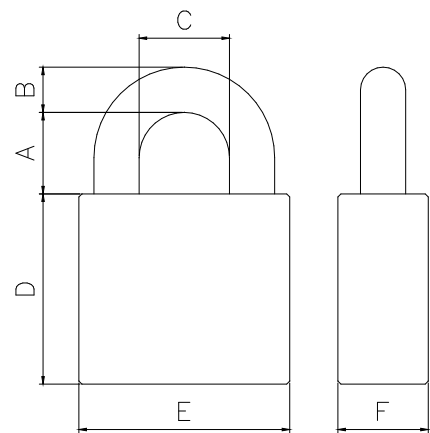


ANCHOR 830-3 Oval

Ett kraftigt klass 3 hänglås lämpligt för låsning av båtar, motorcyklar, mopeder, vägbommar och dyl. Hänglåset är designat för montering av cylindrar av typen skandinaviska ovalcylindrar. Som tillval kan låset även fås med löstagbar bygel för att underlätta låsning i svåråtkomliga utrymmen och/eller i väderskyddat utförande med tätande O-ringar i bygelhålen och skyddande damask för cylindern. Hänglås 830-3 finns även tillgänglig i Utility utförande, vilket är en modell framtagen för att optimera pris prestanda förhållandet och passar utmärkt där fokus är på prestanda snarare än finish. Ett antal elektronikcylindrar på marknaden har en 10mm längre ovalcylinder än standard, till dessa kan vår variant XL användas.



- > Hänglåskropp: 60mm härdat stål
- > Bygel: 11mm härdat stål
- > Ytbehandling: Krom
- > Cylindertyp: Oval
- > Bygelhöjder: 28 resp 50mm
- > Klassning: Klass 3 enligt SSF 014 utg 3.
Grade 4 enligt EN 12320:2012
- > Tillval: Löstagbar bygel (L)
Väderskyddad (WP)
Inskyddad (IB)
Utility
Extra lång (XL), D = 72mm



A	B	C	D	E	F
28/50	11	28	62/(IB=94)	60	25

