



# **Doorman L3**

## Installation och driftsättning

**Svenska**

Klarar utomhusmiljö, IP55 klassat (utsidan).

Temperaturintervall: -20 till +60 °C

Yale Doorman L3 (V4) RFID

(Frekvens 13,56 Mhz) Max utgångseffekt -34.26 dB  $\mu$ A/m

Yale Doorman L3 (V4) BLE

(Frekvens 2402 - 2480 MHz) Max utgångseffekt <1.64  $\mu$ A/m

Yale Connect Wi-Fi

(Frekvens 2412 - 2462 MHz) Max utgångseffekt 19.50dBm

Yale Connect BLE

(Frekvens 2402 - 2480 MHz) Max utgångseffekt 3.33dBm

Härmed försäkrar ASSA ABLOY Opening Solutions Sweden AB, att Yale Doorman L3 (V4) Smart dörrlås överensstämmer med direktiv 2014/53/EU. Den fullständiga texten till EU-försäkran om överensstämmelse finns på följande webbadress: [yalehome.se/doc](http://yalehome.se/doc)

Yale Doorman L3 uppfyller kraven i SSF 3522 låsklass 3 bortasäkert läge med default/grund-inställningarna, vilket kräver nyckelbricka för låsning och upplåsning.

Denna Quick Guide är ett komplement till den montagevideo du hittar på [yalehome.se](http://yalehome.se)

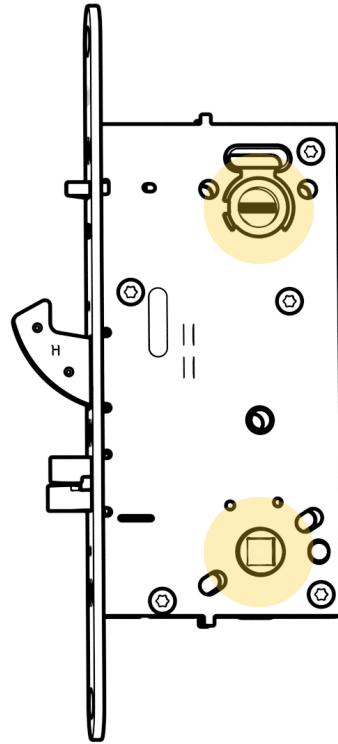
Guiden beskriver montage och programmering av masterkod. De övriga stegen i programmeringen finner du i montagevideon alternativt använder du menyguiden i detta dokument och följer låsets talade instruktioner.

Scanna QR-koden för att komma direkt till vår "kom-i-gång-sida" för Yale Doorman.

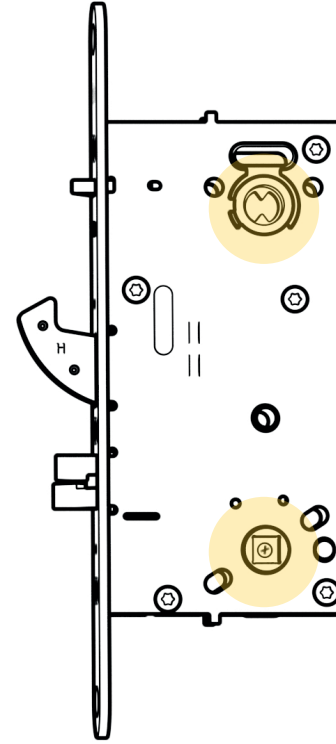


Yale Doorman L3 finns i två generationer. Beroende på vilken generation du har ser installationen något olika ut.

Ta fram ditt låshus ur förpackningen och jämför med bilderna nedan. Välj sedan att gå vidare med den installationen som beskriver det låshus du har.



**R2**  
Fortsätt på sida 5



**DDL**  
Fortsätt på sida 17

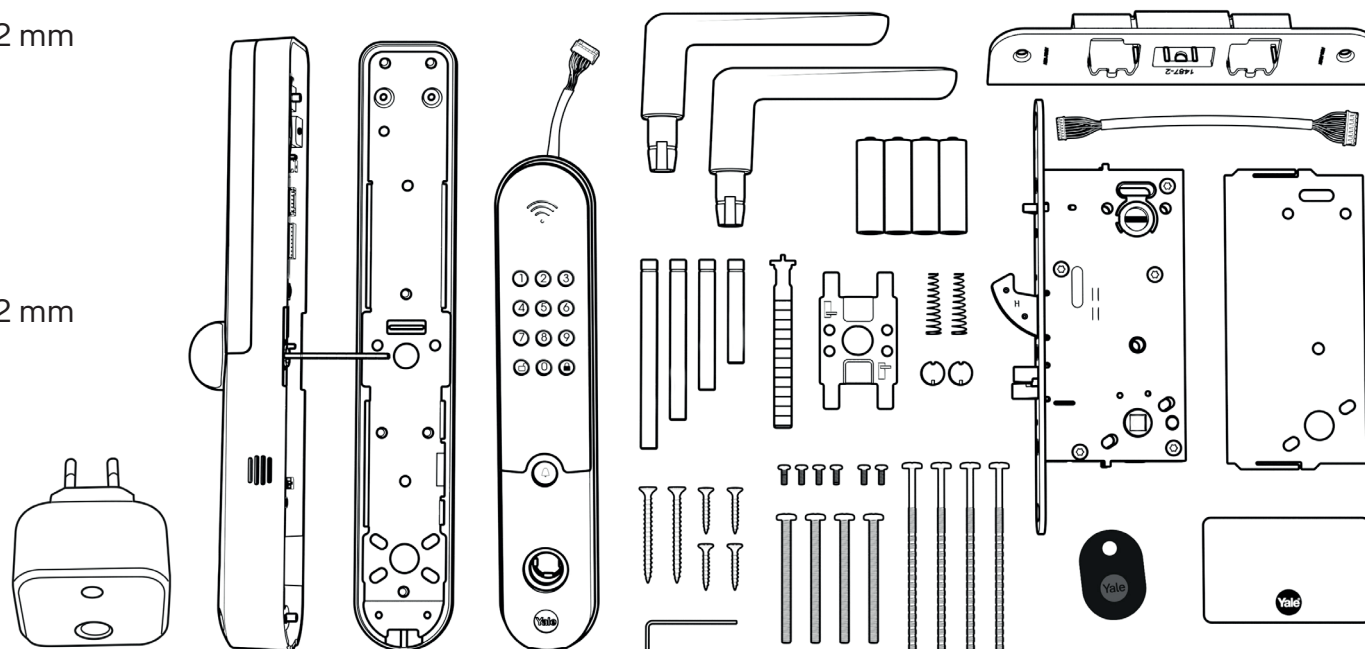
- Träskruvar till slutblecket.
- Träskruvar till låshuset.
- 4 fyrkantspinnar. använd de som matchar dörrtjockleken
- Extra, lång, vredmedbringare.
- 4 skruvar fast längd för att fästa bottenplattan.
- 4 skruvar med midja, kapningsbara, alternativ till bottenplattan.
- 4 små skruvar till insidans infästning mot bottenplattan
- 2 säkerhetsskruvar.
- 1 underläggsskylt till slutbleck 1 mm

#### Tillägg i "family"

- 1 underläggsskylt till slutbleck 2 mm
- 2 nyckelbrickor
- 1 täckskytt för insida
- 1 täckskytt för utsida

#### Tillägg i "flex"

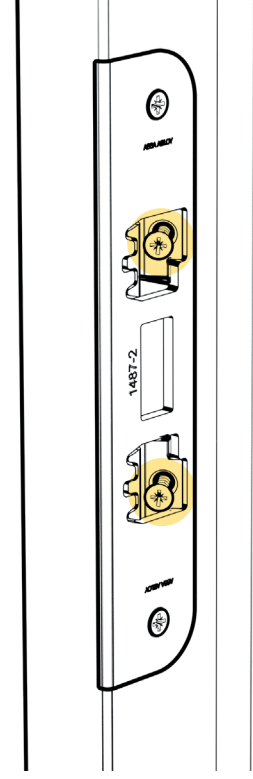
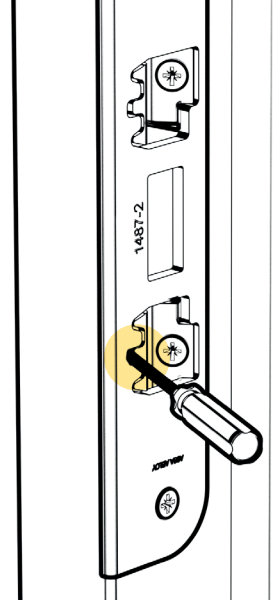
- 1 underläggsskylt till slutbleck 2 mm
- 1 Säkerhetsslutbleck 1487-1
- 1 täckskytt för insida
- 1 täckskytt för utsida



Om du redan har ett slutbleck som ser ut så här behöver du inte byta ut själva blecket, utan bara skruvarna.

Byt slutbleck vid behov. Byt oavsett till de bipackade skruvorna. Det är för att skruvskallen inte ska krocka med låskolvorna.

Vid behov justera senare slutblecket med justerläpparna.



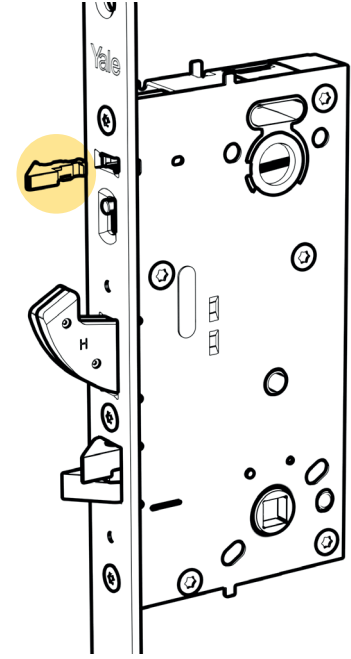
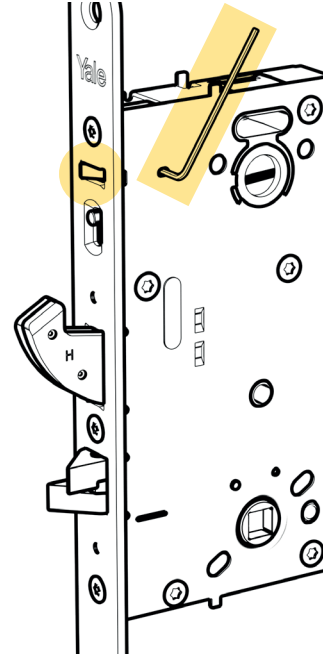
Vid behov vänd låshuset rätt, höger/vänster – fallets lutning inåt.

### Vända från höger till vänsterdörr

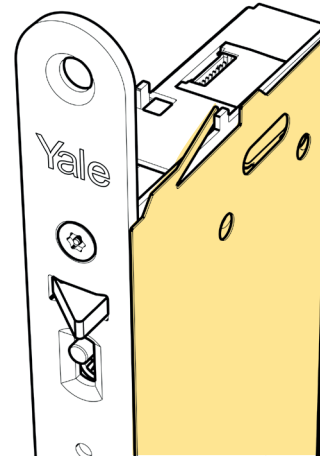
Tryck in fallet. Vrid insexnyckeln två varv.

Plocka ut fallet och vänd det så att det lutar inåt.

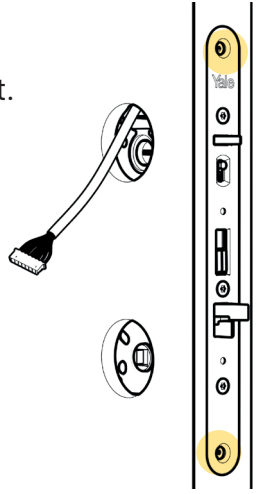
Tryck in fallet igen, sätt i insexnyckeln och dra åt två varv.



Klicka fast borrar skyddet framifrån och bakåt. Fäst öronen innanför klackarna på låshuset.

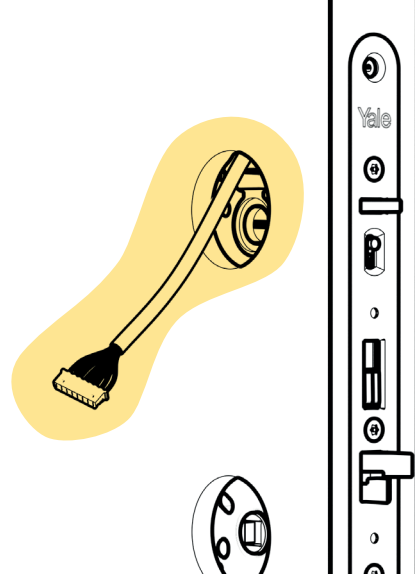


Skruva fast låshuset.

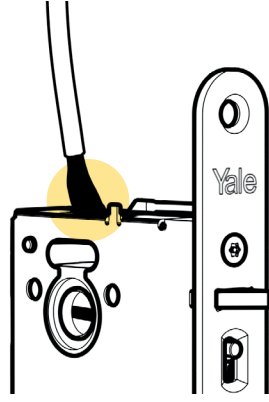


Trä in låshuset i dörren och för samtidigt in kabeln genom hålet på dörrens insida.

**Var varsam så att inte kabeln kläms eller skadas.**



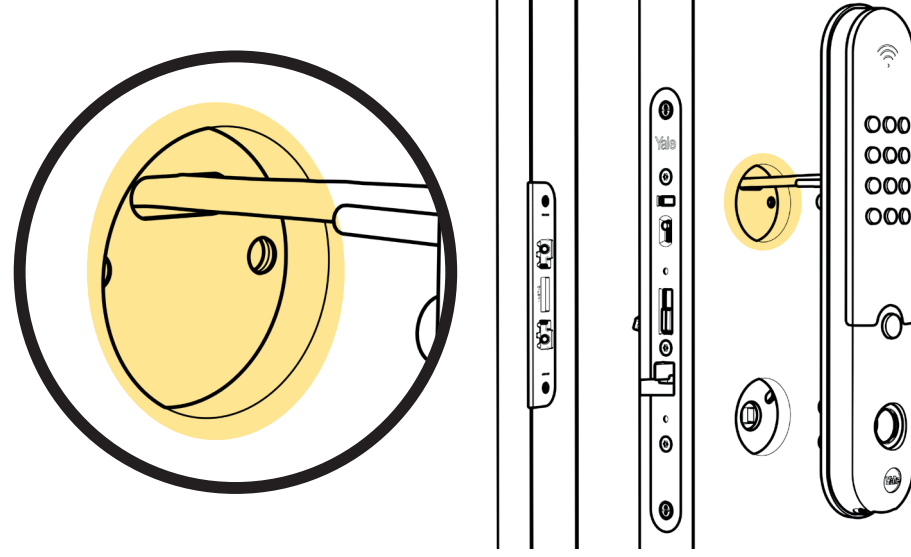
Sätt fast kabeln i låshuset.





Trä kabeln genom det ovala hålet.

Styrpinnarna guidar behöret rätt. Tryck fast med den dubbelhäftande tejp.

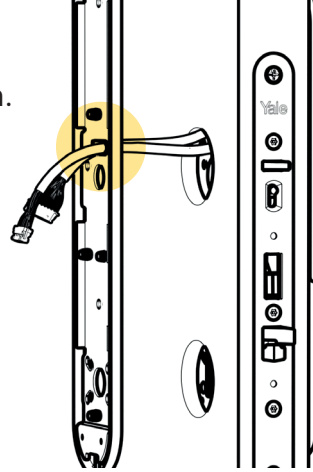


Anpassa skruvarnas längd

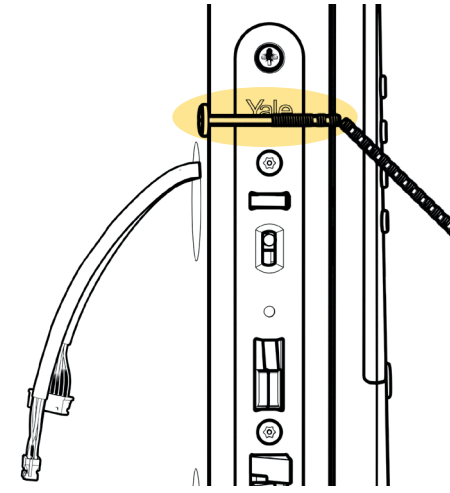
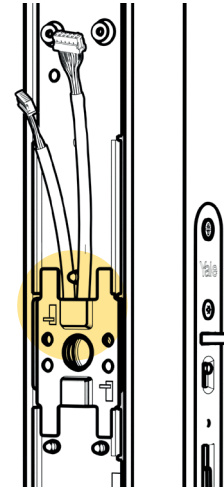
Använd stålskruvarna om de precis når genom dörren.

Behöver längden anpassas använd midjeskruven. Kapa vid motsvarande dörrens totala tjocklek eller i den första midjan som syns utanför dörrbladet.

Dra kablarna genom slitsen och bottenplattan.

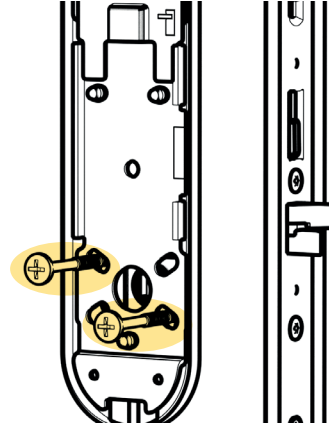


**Var noga med att kablarna inte kläms**

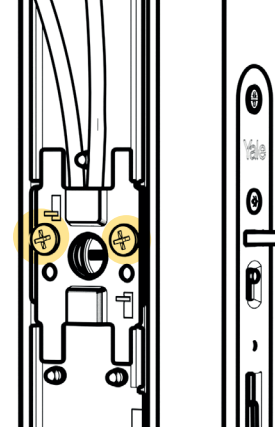


Fäst bottenplatta och täckplatta i de två övre hålen. Fixera kablarna uppåt.

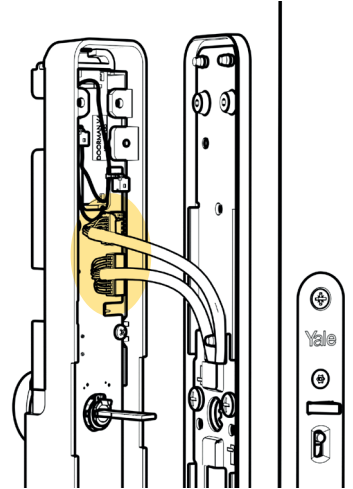
Dra skruvarna löst!



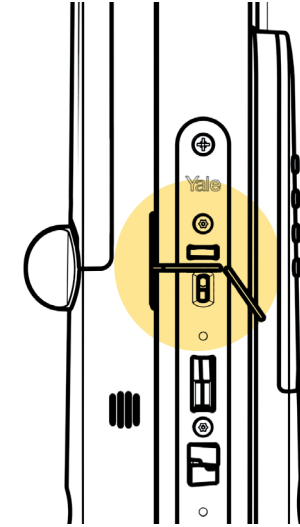
Fäst skruvarna diagonalt i de nedre hålen.  
Rikta upp bottenplattan, dra åt skruvarna.



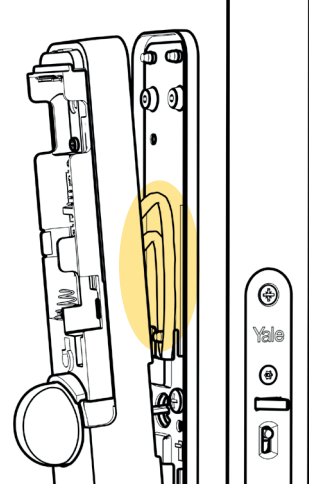
Ta bort batterikåpan på insidans behör.  
Koppla in kablarna i insidans behör.  
Var uppmärksam så att du inte skadar stiften i kontakten.



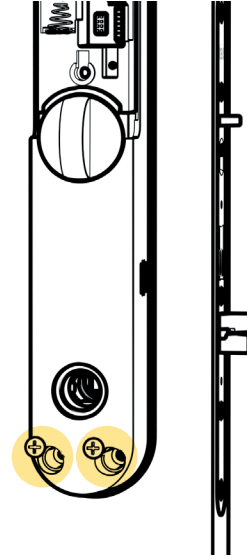
Anpassa medbringarens längd.  
Måtta med behöret mot dörren och klipp av medbringaren vid förreglingsfallens yttre kant.  
Kontrollera att spåret i roddaren är horisontellt och att medbringaren verkligen passas in i spåret när insidans behör skruvas fast.  
Om du råkar klippa för mycket så finns det en extra medbringare.



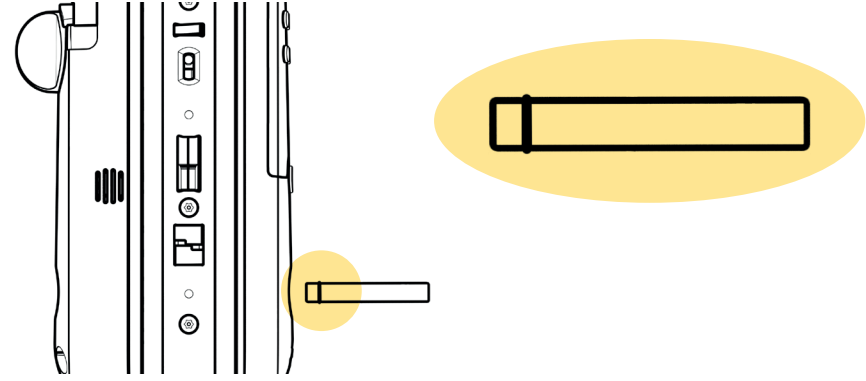
Lägg kablarna rätt och se till att de inte kläms.



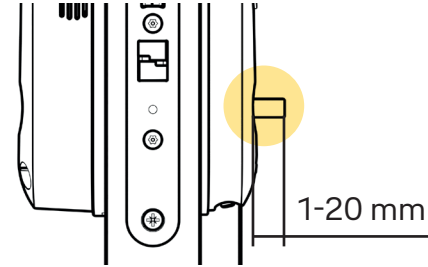
Montera insidans behör i bottenplattan genom att skruva fast behöret med de små stjärnskruvarna.



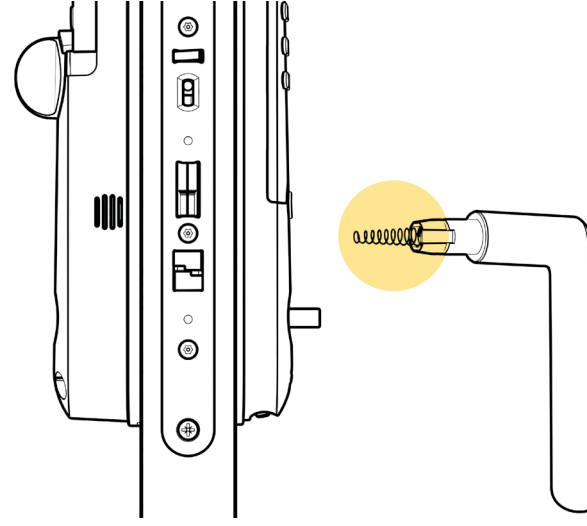
Ta fram fyrkantspinnarna  
Vänd sidan med brytspåren på fyrkantspinnen in mot låshuset.  
Var noga med att föra den hela vägen in i låshuset.



Välj den fyrkantspinne som sticker ut 1-20 mm utanför behöret.

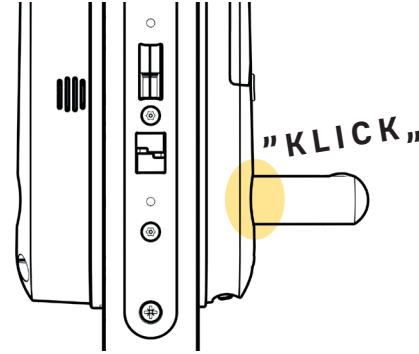
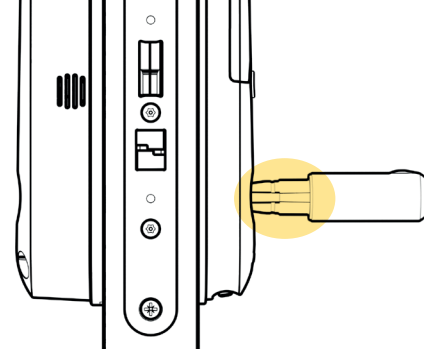


Placera fjädern i handtaget med den bredare änden inåt, fjädern ligger då kvar.



Fäst handtaget genom att trycka in det i behöret tills du hör ett tydligt klick.

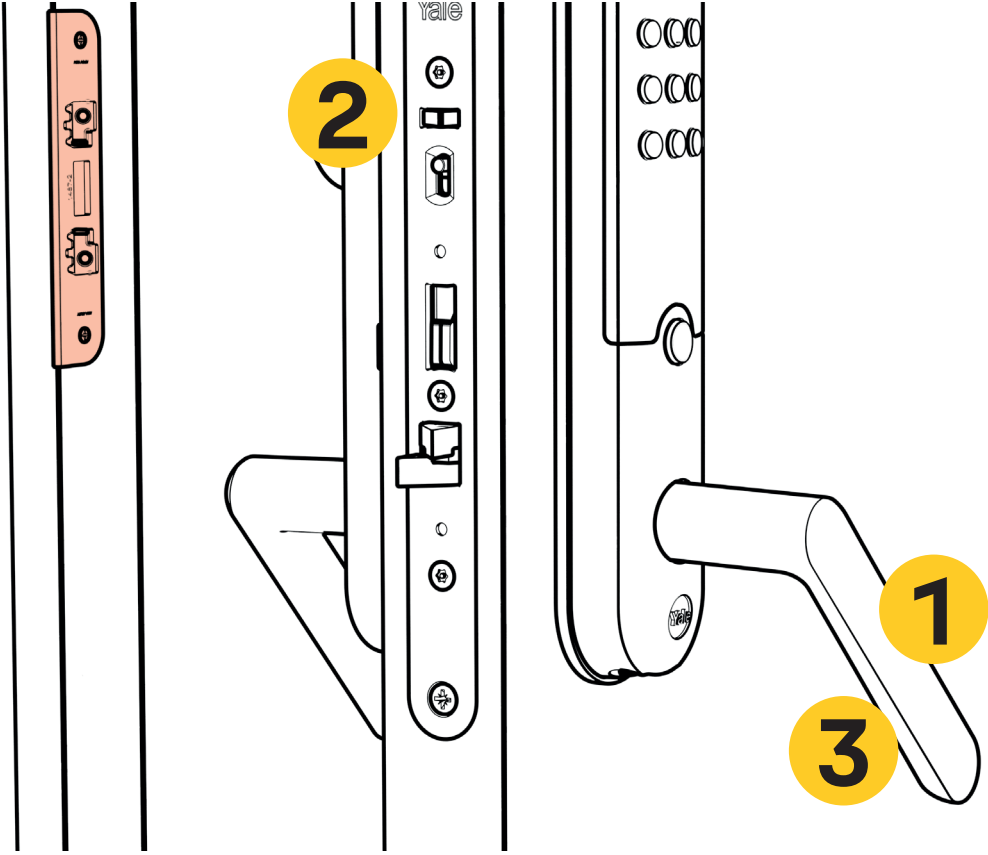
Upprepa sedan samma sak på andra sidan.



Kontrollera handtagens funktion med dörren öppen:

1. Dra i handtagen för att säkerställa korrekt montage.
2. Kontrollera så handtagen kan dra in hakregeln. Tryck in den översta lilla fallen så låser regeln ut.
3. Upprepa flera gånger. Säkerställ att handtaget fjädrar tillbaka obehindrat.

**Viktigt!**  
Rätt slutbleck måste vara  
monterat innan dörren stängs.



Fortsätt nu installationen på sidan 29



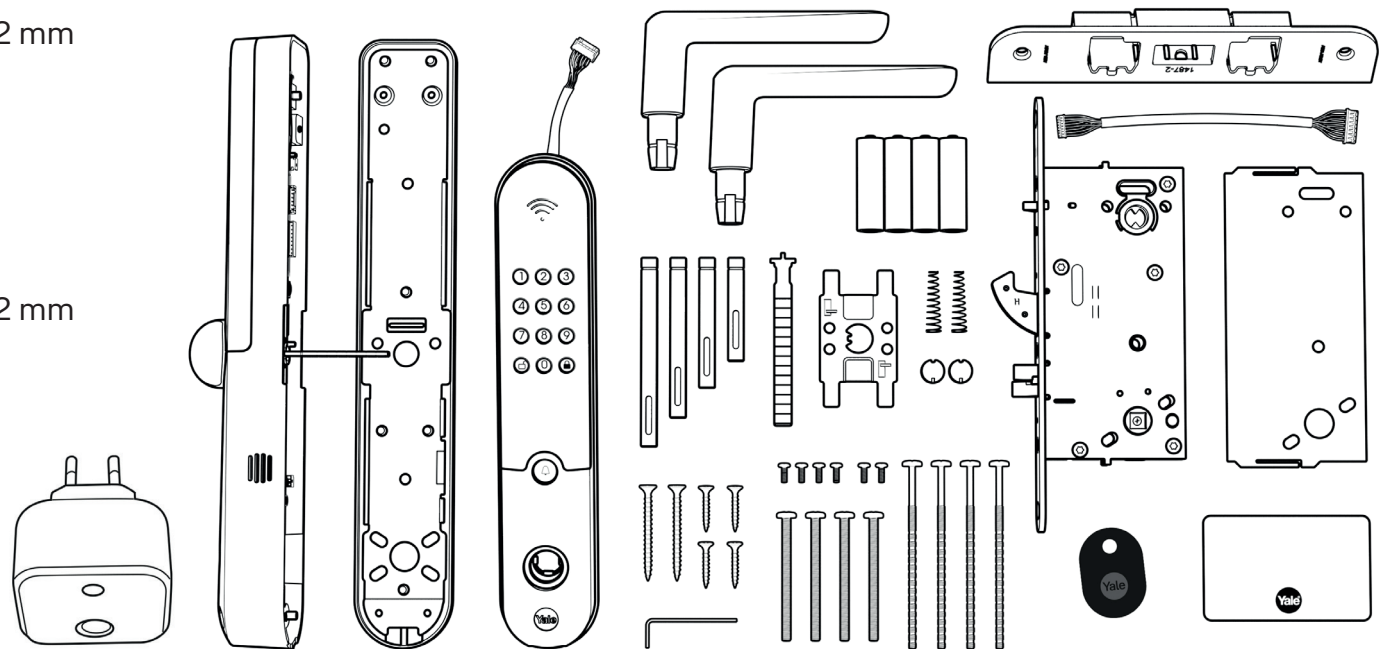
- Träskruvar till slutblecket.
- Träskruvar till låshuset.
- 4 fyrkantspinnar. använd de som matchar dörrtjockleken
- Extra, lång, vredmedbringare.
- 4 skruvar fast längd för att fästa bottenplattan.
- 4 skruvar med midja, kapningsbara, alternativ till bottenplattan.
- 4 små skruvar till insidans infästning mot bottenplattan
- 2 säkerhetsskruvar.
- 1 underläggsskylt till slutbleck 1 mm

#### Tillägg i "family"

- 1 underläggsskylt till slutbleck 2 mm
- 2 nyckelbrickor
- 1 täckskytt för insida
- 1 täckskytt för utsida

#### Tillägg i "flex"

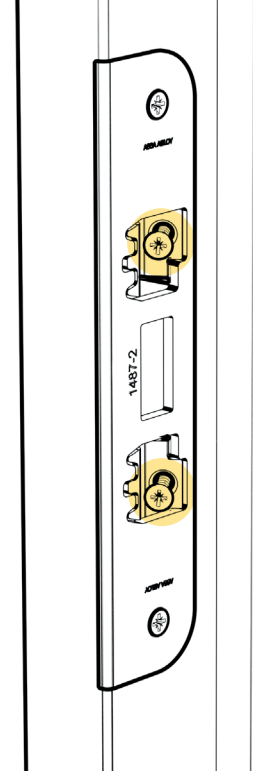
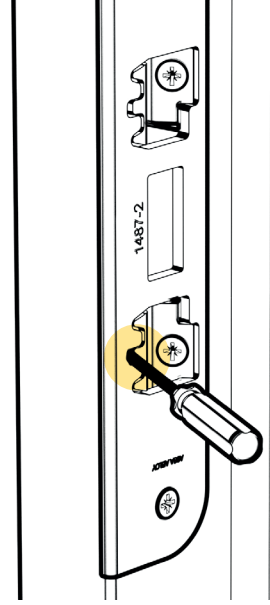
- 1 underläggsskylt till slutbleck 2 mm
- 1 Säkerhetsslutbleck 1487-1
- 1 täckskytt för insida
- 1 täckskytt för utsida



Om du redan har ett slutbleck som ser ut så här behöver du inte byta ut själva blecket, utan bara skruvarna.

Byt slutbleck vid behov. Byt oavsett till de bipackade skruvarna. Det är för att skruvskallen inte ska krocka med låskolvarna.

Vid behov justera senare slutblecket med justerläpparna.



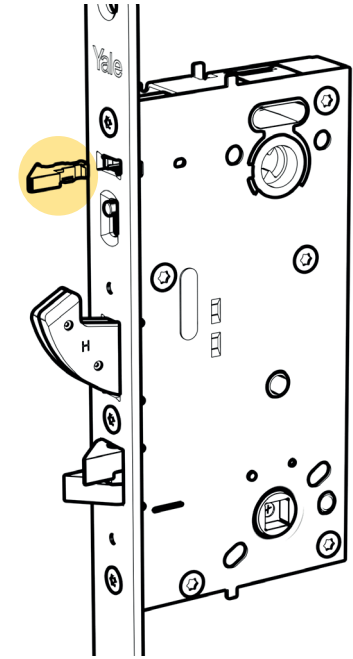
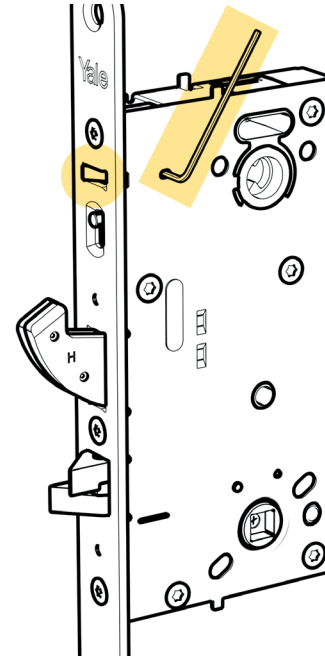
Vid behov vänd låshuset rätt, höger/vänster – fallets lutning inåt.

### Vända från höger till vänsterdörr

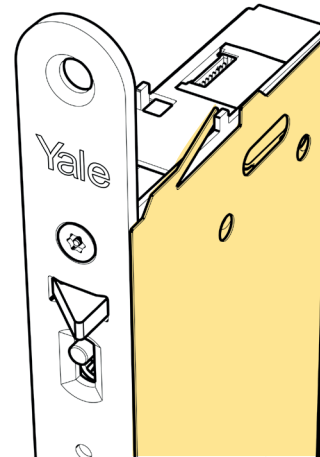
Tryck in fallet. Vrid insexnyckeln två varv.

Plocka ut fallet och vänd det så att det lutar inåt.

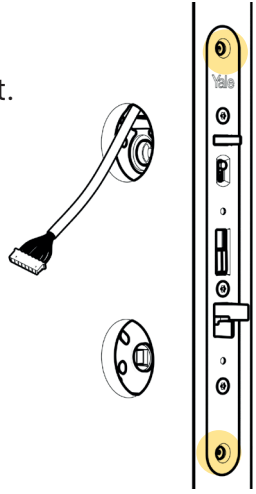
Tryck in fallet igen, sätt i insexnyckeln och dra åt två varv.



Klicka fast borrar skyddet framifrån och bakåt. Fäst öronen innanför klackarna på låshuset.

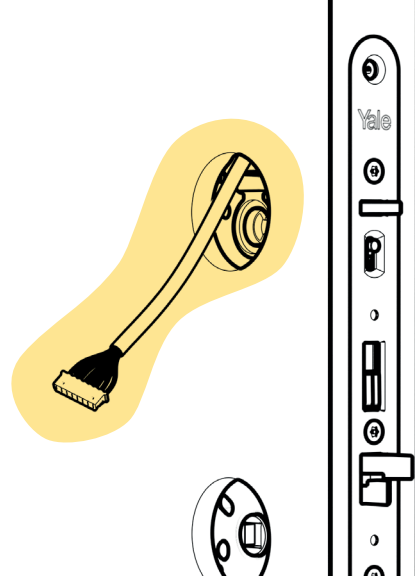


Skruva fast låshuset.

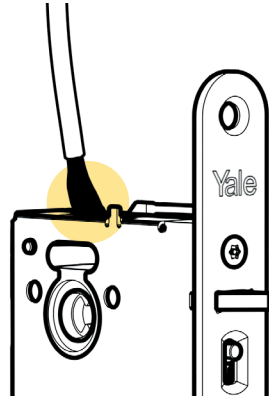


Trä in låshuset i dörren och för samtidigt in kabeln genom hålet på dörrens insida.

**Var varsam så att inte kabeln kläms eller skadas.**

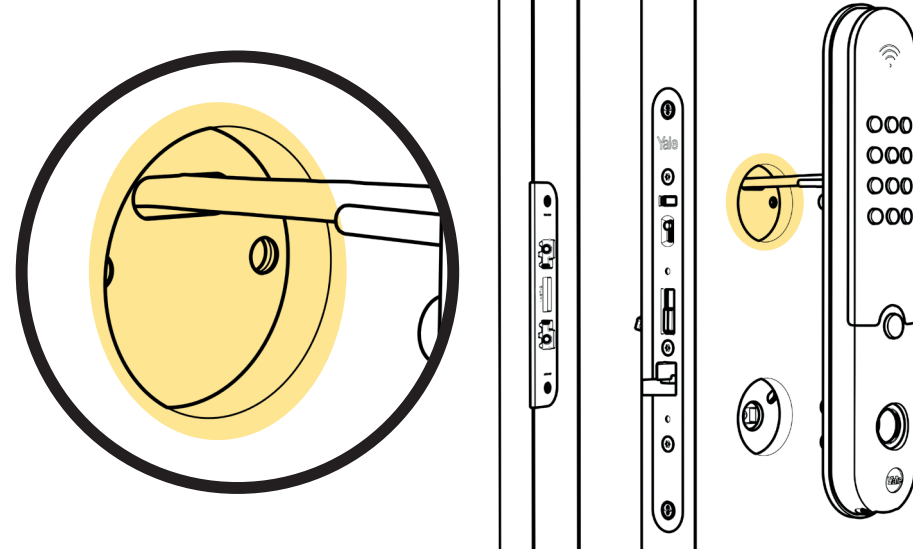


Sätt fast kabeln i låshuset.



Trä kabeln genom det ovala hålet.

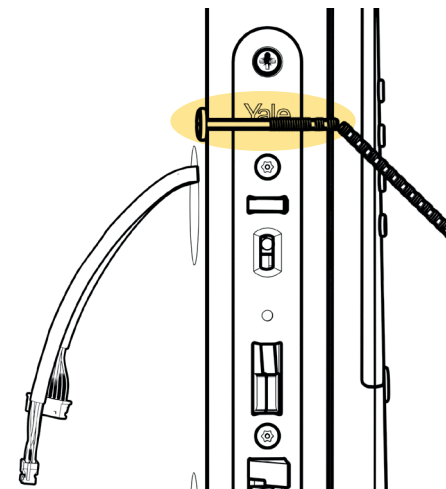
Styrpinnarna guidar behöret rätt. Tryck fast med den dubbelhäftande tejp.



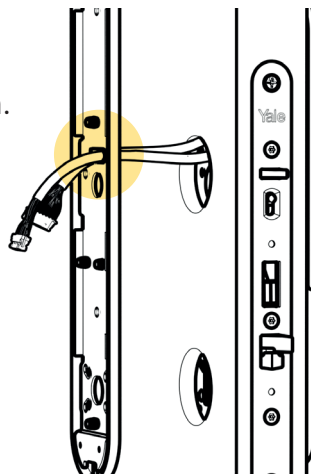
Anpassa skruvarnas längd

Använd stålskruvarna om de precis når genom dörren.

Behöver längden anpassas använd midjeskruven. Kapa vid motsvarande dörrens totala tjocklek eller i den första midjan som syns utanför dörrbladet.



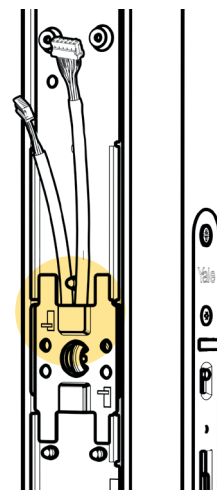
Dra kablarna genom slitsen och bottenplattan.



Var noga med att vända täckplattan rätt så att tänderna är närmast dörrbladets kant.

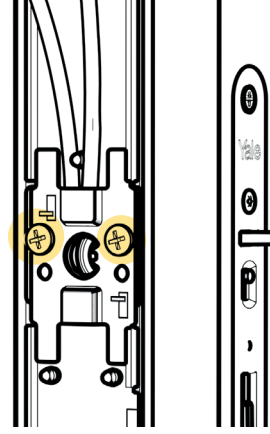
Felvänd platta stör mekanisk nödöppning.

**Var noga med att kablarna inte kläms**

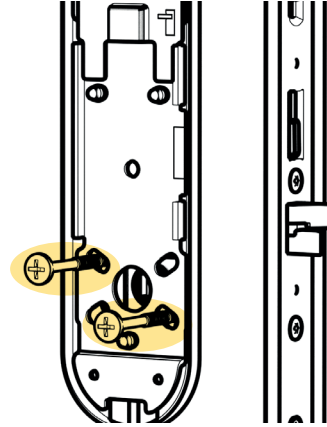


Fäst bottenplatta och täckplatta i de två övre hålen. Fixera kablarna uppåt.

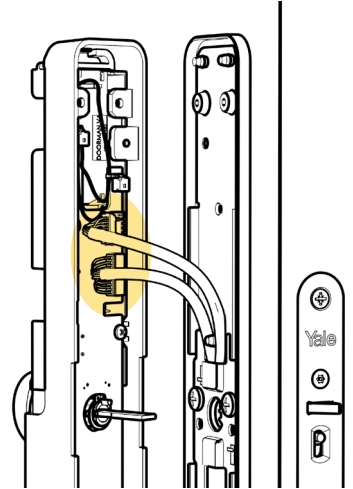
Dra skruvarna löst!



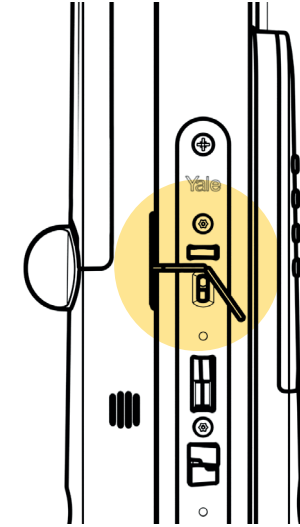
Fäst skruvarna diagonalt i de nedre hålen.  
Rikta upp bottenplattan, dra åt skruvarna.



Ta bort batterikåpan på insidans behör.  
Koppla in kablarna i insidans behör.  
Var uppmärksam så att du inte skadar stiften i kontakten.

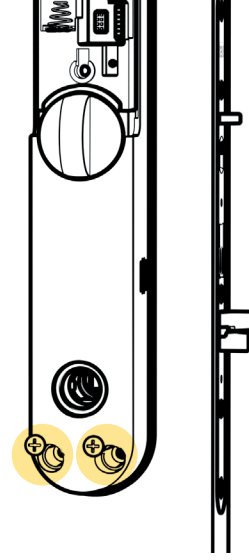


Anpassa medbringaren rätt.  
Måtta med behöret mot dörren och klipp av medbringaren i midjan närmast centrum på låshuset  
Är medbringaren för lång kärvar vredet.  
Om du råkar klippa för mycket så finns det en extra medbringare.

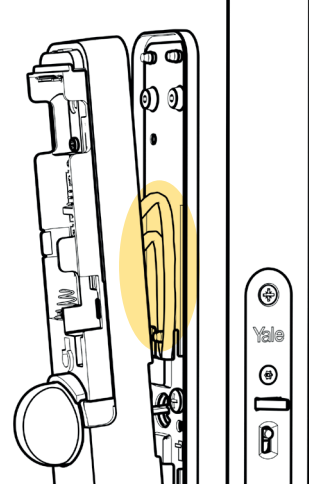




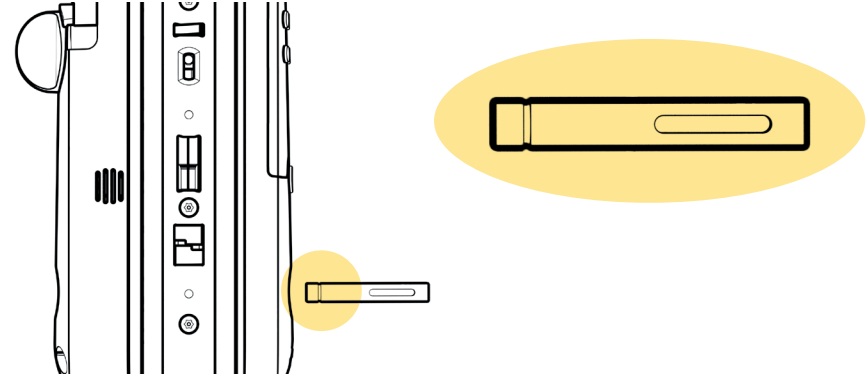
Montera insidans behör i bottenplattan genom att skruva fast behöret med de små stjärnskruvarna.



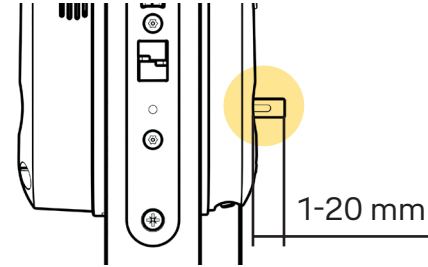
Lägg kablarna rätt och se till att de inte kläms.



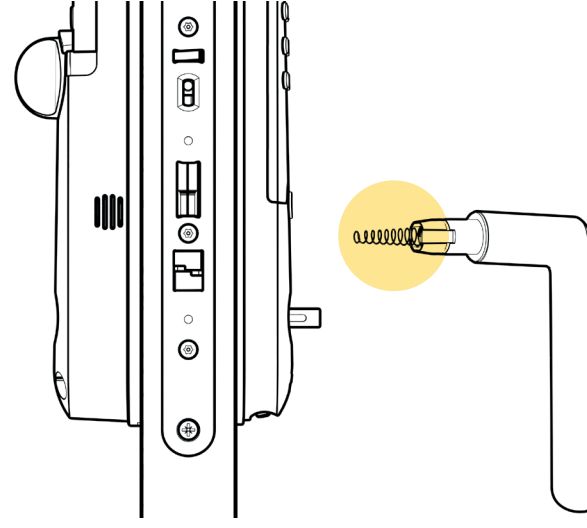
Ta fram fyrkantspinnarna  
Vänd sidan med brytspåren på fyrkantspinnen in mot låshuset.  
Var noga med att föra den hela vägen in i låshuset.



Välj den fyrkantspinne som sticker ut 1-20 mm utanför behöret.

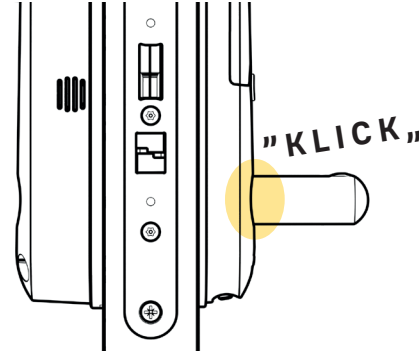
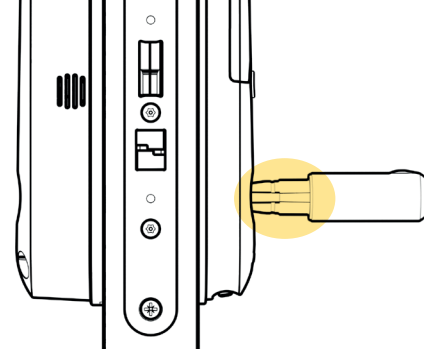


Placera fjädern i handtaget med den bredare änden inåt, fjädern ligger då kvar.



Fäst handtaget genom att trycka in det i behöret tills du hör ett tydligt klick.

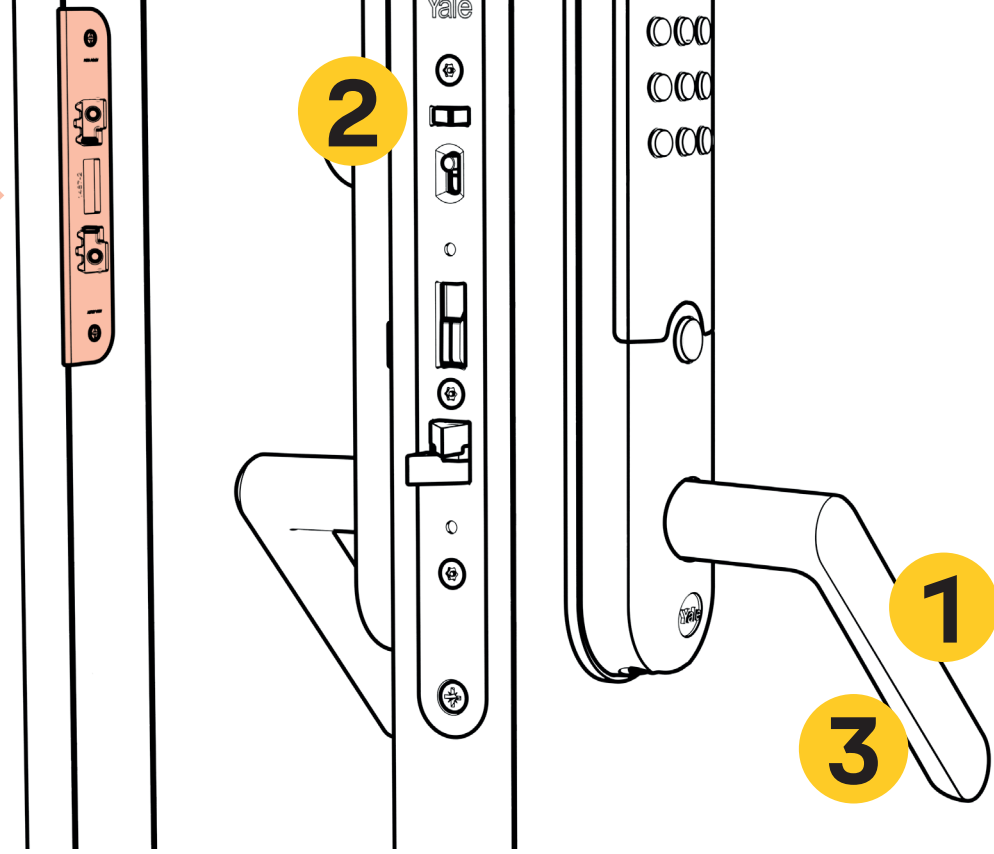
Upprepa sedan samma sak på andra sidan.



Kontrollera handtagens funktion med dörren öppen:

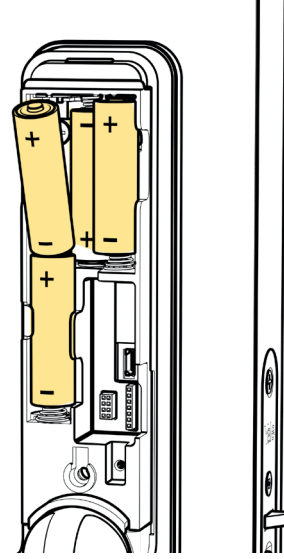
1. Dra i handtagen för att säkerställa korrekt montage.
2. Kontrollera så handtagen kan dra in hakregeln. Tryck in den översta lilla fallen så låser regeln ut.
3. Upprepa flera gånger. Säkerställ att handtaget fjädrar tillbaka obehindrat.

**Viktigt!**  
Rätt slutbleck måste vara  
monterat innan dörren stängs.

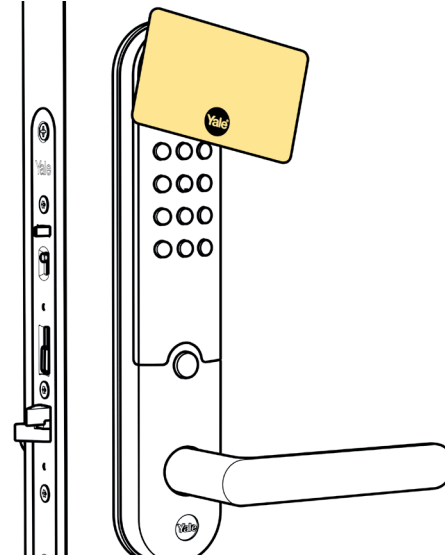


Dörren måste vara öppen när du ska aktivera din Yale Doorman.

Sätt i batterierna.

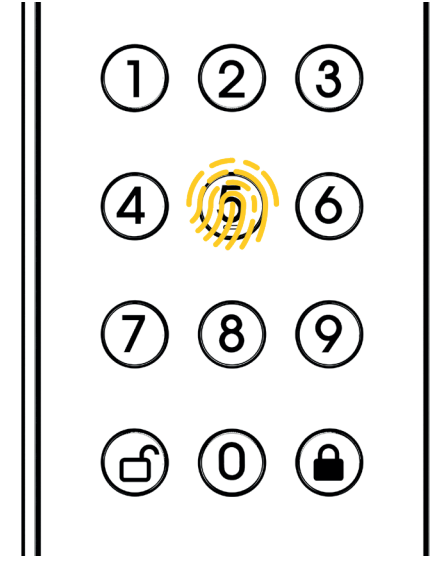


Starta processen genom att placera det bifogade initieringskortet mot läsardelen på utsidans behör när rösten ber dig om det.

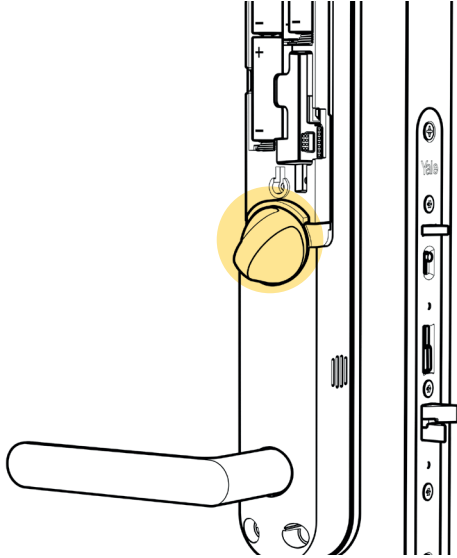


Registrera en unik masterkod på 6-10 siffror. Tänk på att antalet siffror i masterkoden bestämmer hur många siffror du måste använda i användarkoderna.

Din masterkod använder du för att programmera låset, kom ihåg den.



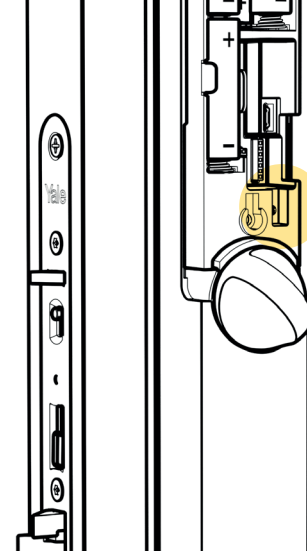
Bekräfta koden genom att vrida vredet i låsriktning mot karmen närmast låset, dvs mot slutblecket.



Manövern definierar även höger/vänster för låset. Vid förväxling kommer vredet låsa och låsa upp i omvänd riktning. Behöver du göra om backar du detta steg med hjälp av en reset.

Reset:

- Ta bort ett batteri.
- Tryck och håll in resetknappen i hålet till höger ovanför vredet.
- Sätt tillbaka batteriet och släpp resetknappen efter att låset meddelat att det blivit återställt. .



**Här följer installationens viktigaste delmoment. Misslyckas något steg i detta moment får låset inte tas i bruk innan installationen är åtgärdad och testet kan genomföras i sin helhet.**

Kontrollera låsfunktionerna med öppen dörr:

1. Tryck in övre fallkolven och låt hakregeln låsa. Håll intryckt!  
Låsets larm kan annars ljuda.
2. Vrid vredet för att låsa, bekräftas med ljud och röd ljusindikering.
3. Kontrollera att handtaget inte låser upp hakregeln.
4. Lås upp med vredet. Bekräftas med ljud och grön ljusindikering.
5. Dra in hakregeln med handtaget och släpp samtidigt övre fallkolven.
6. Testa att stänga dörren och lås/lås upp från insidan. Justera slutblecket vid behov.

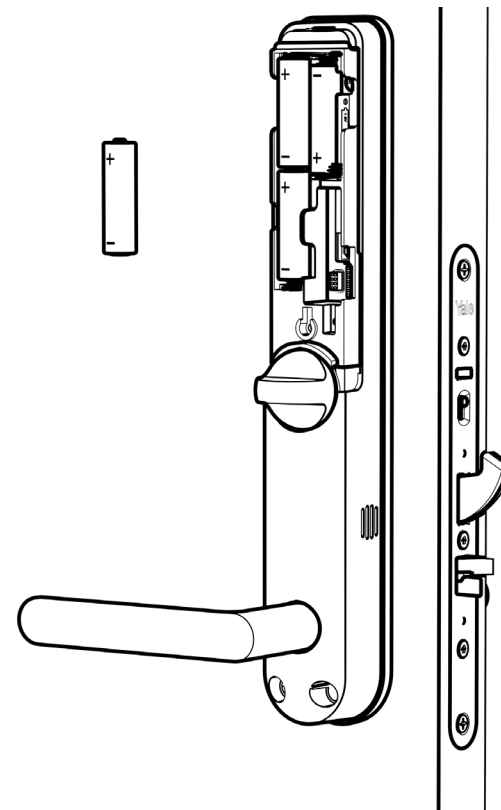
Kontrollera att den mekaniska nödöppningen fungerar utan batterier.

- Gör samma test som ovan men ta ut ett batteri efter låsmanöver och test i steg 3.
- Vrid vredet mot öppna, förbi ”knäppet” till helt horisontellt läge. Håll kvar.
- Tryck ner handtaget, låset ska låsas upp.\*

**VIKTIGT! Säkerställ att alla i hemmet känner till denna manöver.**

Sätt tillbaka batterierna för att undvika att bli utelåst. Om oturen är framme kan du ge låset ström från utsidan med ett 9 V batteri mot kontakterna under utsidans handtag.

\*Om mekanisk nödöppning inte fungerar är vredmedbringaren för kort. Gör om steg 07-Montering av insidans behör, Steg 2.  
Sid 12 (R2) sid 24 (DDL), med medbringaren som finns i reserv.





Ditt nya Yale Doorman är nu färdigt för programmering.

Om du vill **koppla upp ditt lås mot appen** går du vidare till nästa sida och följer instruktionerna där.



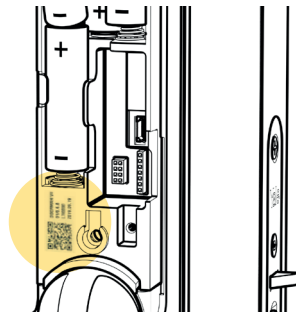
Om du vill **använda ditt lås stand alone** fortsätter du på sid 35.



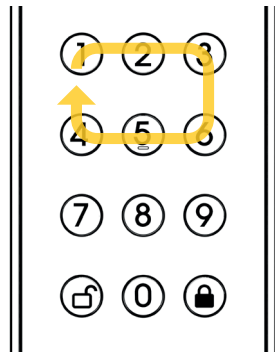
1. Ladda ned appen Yale Access



2. Följ appens instruktioner (skapa konto)
3. Välj "installera en ny enhet" i appen
4. Scanna QR-koden under batteriluckan



5. För att para ihop lås och app måste du aktivera låsets bluetooth. Öppna din dörr. Tryck Lås upp, Masterkod, Lås upp (du är inne i huvudmenyn). Tryck 0, Lås upp igen. Nu har du aktiverat låsets Bluetooth!



6. Följ nu instruktionerna i appen.
7. Under installationen kommer ditt lås att hämta hem flera uppdateringar. Låset kan starta om flera gånger under denna process. Låt din mobil, dörr och lås vara orörda under denna process.
8. Nu är du redo att installera Yale Connect som gör att du kan styra låset via Internet. För detta krävs det att du har ett trådlöst nätverk hemma.
9. Säkerställ att ditt Wi-Fi använder 2,4 GHz-bandet (inte 5GHz)
10. Se till att din mobiltelefon är ansluten till Wi-Fi.
11. Följ instruktionerna i appen.
12. Du kan nu styra ditt lås på distans.
13. Notera att du nu inte längre kan göra några inställningar via knappsatsen på ditt lås. Det görs via Yale Access.
14. Notera att i appen lägger du nu till dina användarkoder, användare eller notiser du vill ha vid användning.
15. Du kan testa låsfunktion och koder genom att simulera stängd dörr genom att hålla det övre lilla fallet intryckt.
16. Grattis, ditt lås är nu uppkopplat!
17. Slutför nu installationen på sida 39

**Val av språk**

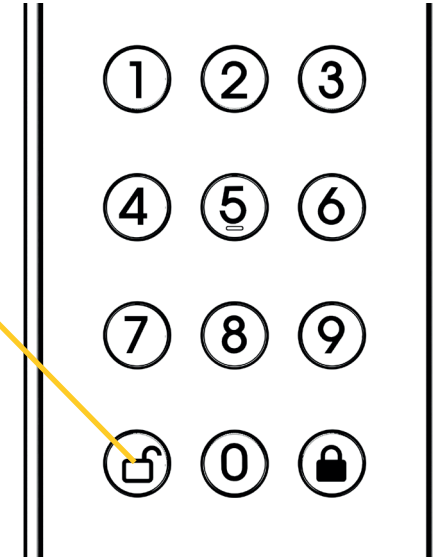
För att välja språk börjar du med att trycka på “Lås upp-knappen”, följt av din unika 6-10 siffriga masterkod.

Tryck därefter på “Lås upp-knappen” igen.

Välj undermeny “Byta språk” genom att trycka på “1” och bekräfta med “Lås upp-knappen”.

Du väljer språk med knapparna “1 till 4”.

Bekräfta med “Lås upp-knappen”.



## Registrera en användarkod

Observera att dörren ska vara i öppet läge när du registrerar en användarkod.

För att registrera en användarkod trycker du på “Lås upp-knappen” följt av din unika 6-10 siffriga masterkod.

Tryck därefter på “Lås upp-knappen” igen.

Välj undermeny “Registrering av användarkod” genom att trycka på “3” och bekräfta med “Lås upp-knappen”.

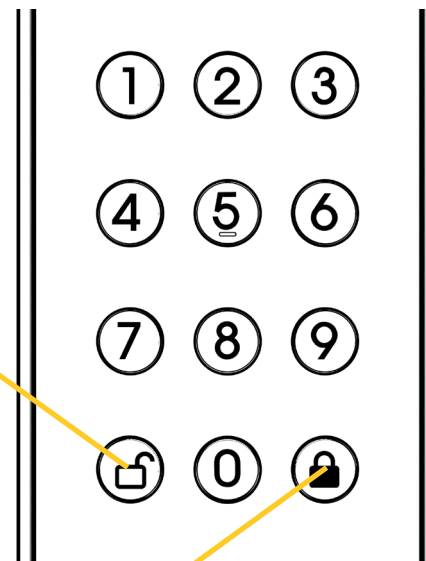
Tryck “1” för att registrera “användarkod” och bekräfta med “Lås upp-knappen”

Ange en valfri plats för användarkoden från 01-30 och bekräfta med “Lås upp-knappen”.

Ange en användarkod med samma antal siffror som masterkoden och bekräfta med “Lås upp-knappen”.

Låset repeterar nu din nya användarkod.

Bekräfta med “Lås upp-knappen”, eller “Lås-knappen” om du vill lägga till ytterligare användarkod.



**Registrera en nyckelbricka.**

Observera att dörren ska vara i öppet läge när du registrerar en nyckelbricka.

För att registrera en nyckelbricka trycker du på “Lås upp-knappen” följt av din unika 6-10 siffriga masterkod.

Tryck därefter på “Lås upp-knappen” igen.

Välj undermeny “Registrering av nyckelbricka” genom att trycka på “4” och bekräfta med “Lås upp-knappen”.

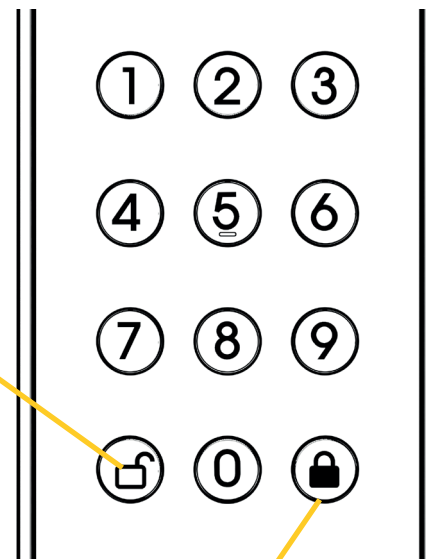
Tryck “1” för att registrera “nyckelbrickan” och bekräfta med “Lås upp-knappen”.

Ange ett valfritt nummer från 01-30 för att identifiera nyckelbrickan och bekräfta med “Lås upp-knappen”.

Håll den valda nyckelbrickan mot utsidans behör.

Låset upprepar din valda kod till nyckelbrickan genom att knappsatsen lyser upp siffrorna för vald kod.

Bekräfta att allt är rätt genom att klicka “Lås upp-knappen”, eller “Lås-knappen” om du vill lägga till ytterligare nyckelbricka.



**Aktivera automatisk låsning.**

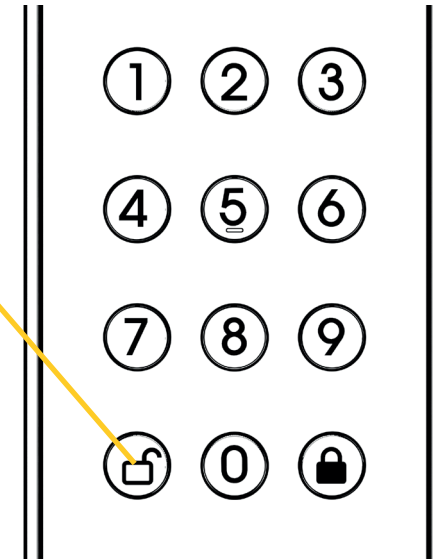
För att aktivera automatisk låsning trycker du på "Lås upp-knappen" följt av din unika 6-10 siffriga masterkod.

Tryck därefter på "Lås upp-knappen" igen.

Välj undermeny "Automatisk låsning" genom att trycka på "6" och bekräfta med "Lås upp-knappen".

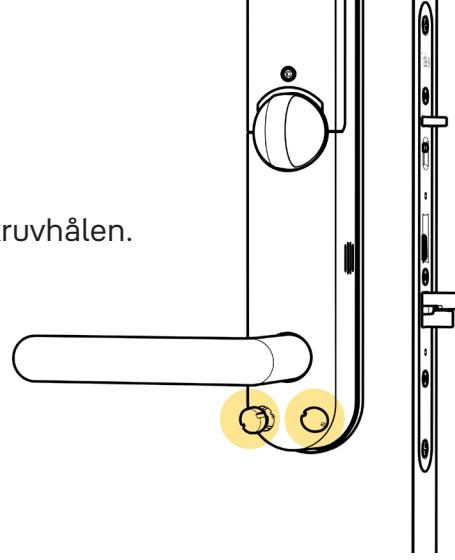
Du aktiverar automatisk låsning med knapp, "1".

Bekräfta med "Lås upp-knappen".



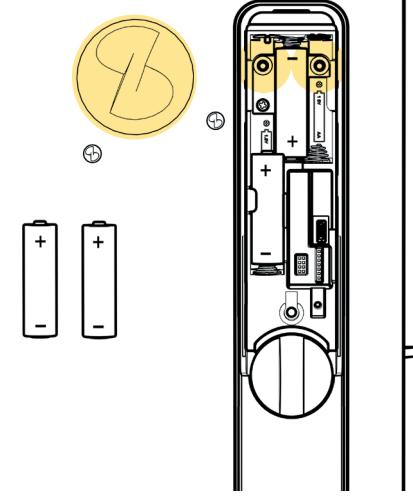
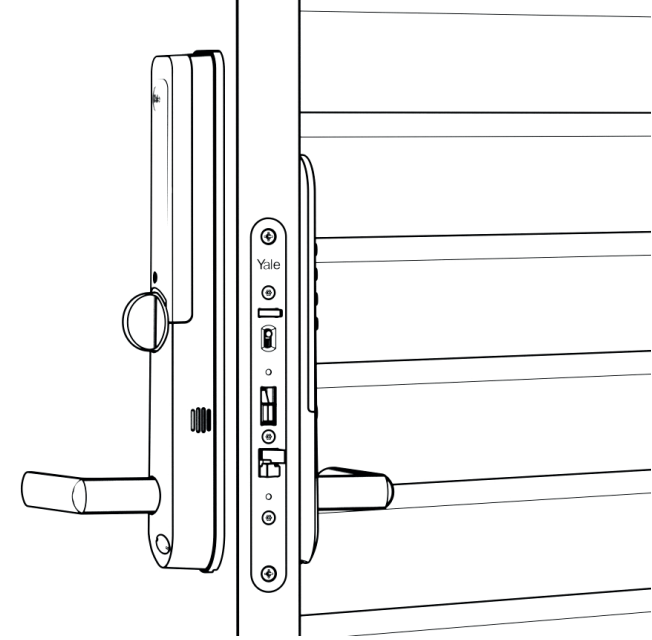
När du kontrollerat att låset fungerar ska du byta ut 2 skruvar mot säkerhetsskruvar.  
Skruva sedan fast batteriluckan.

Tryck fast täckpluggar i de nedre skruvhålen.



Integrationer, inklusive Yale Access, beskrivs av respektive applikations guider.

Grattis till ditt nya lås.



## Menyguide (dörren bör vara öppen under programmeringen)

Masterkod är definierad av ägaren vid uppstart av ett nytt lås, 6 till 10 siffror.

Bekräfta val med låsupp knappen (kortat till låsupp i guiden). Låsknappen ger möjlighet att lägga till flera användare i rad i meny 3 och 4 (kortat till lås i guiden)

Backa från en undermeny med låsknappen

Meny	Inställning	Knappsekvens
1	Språkinställningar	Tryck, låsupp-masterkod-låsupp
		1-låsupp
		1-låsupp för Danska
		2-låsupp för Norska
		3-låsupp för Svenska
		4-låsupp för Engelska
		Bekräfta med -låsupp
2	Registrering/byte av masterkod	Tryck, låsupp-masterkod-låsupp
		2-låsupp
		Ange ny masterkod, 6 till 10 siffror. Bekäfta med låsupp
3	Registrering av användarkoder	Tryck, låsupp-masterkod-låsupp
		3-låsupp
		1-låsupp för att lägga till
		Välj plats (minnesplats) 01 till 30-låsupp
		Välj användarkod (samma längd som masterkod)-låsupp
		Tryck -lås för att lägga till fler användarkoder, -låsupp för avsluta
		3-låsupp för att radera användarkod
		Välj plats (minnesplats)
		Bekräfta med -låsupp



## Menyguide (dörren bör vara öppen under programmeringen)

Masterkod är definierad av ägaren vid uppstart av ett nytt lås, 6 till 10 siffror.

Bekräfta val med låsupp knappen (kortat till låsupp i guiden). Låsknappen ger möjlighet att lägga till flera användare i rad i meny 3 och 4 (kortat till lås i guiden)

Backa från en undermeny med låsknappen

Meny	Inställning	Knappsekvens
4	Registrering av nyckelbrickor	Tryck, låsupp-masterkod-låsupp
		4-låsupp
		1-låsupp för att lägga till nyckelbricka
		Välj plats (minnesplats) 01 till 30-låsupp
		Visa vald nyckelbricka för utsidans kortläsare, ljud bekräftar.
		Välj frivillig 4-siffrig PIN-kod knuten till kortet och bekräfta med-låsupp eller Tryck-lås för att lägga till fler nyckelbrickor, -låsupp för avsluta bekräfta med -låsupp
		3-låsupp för att radera nyckelbricka
		Välj plats (minnesplats)
		Bekräfta med -låsupp
5	Registrering av dygnskod (24h) 4 siffror	Tryck, låsupp-masterkod-låsupp
		5-låsupp
		Välj 4-siffrig kod
		Bekräfta med -låsupp
		Radera dygnskod, hoppa över kod och -låsupp
6	Automatisk låsning	Tryck, låsupp-masterkod-låsupp
		Tryck 6-låsupp
		Tryck 1 för automatisk låsning
		Tryck 3 för deaktivering
		Bekräfta med -låsupp

## Menyguide (dörren bör vara öppen under programmeringen)

Masterkod är definierad av ägaren vid uppstart av ett nytt lås, 6 till 10 siffror.

Bekräfta val med låsupp knappen (kortat till låsupp i guiden). Låsknappen ger möjlighet att lägga till flera användare i rad i meny 3 och 4 (kortat till lås i guiden)

Backa från en undermeny med låsknappen

Meny	Inställning	Knappsekvens
7	Ljudinställningar	Tryck, låsupp-masterkod-låsupp
	Felmeddelande alltid aktiverat	Tryck 7-låsupp
		Tryck 1 Ljud av
		Tryck 2 volym låg
		Tryck 3 volym hög
		Bekräfta med -låsupp
8	Inställning ringklocka	Tryck, låsupp-masterkod-låsupp
		8-låsupp
		1-ljud av
		2-låg volym
		3-hög volym
		Bekräfta med -låsupp
0	Koppla låset till Yale Access med Bluetooth	Tryck, låsupp-masterkod-låsupp
	Lås söker telefon i 5 minuter. Avbryts om dörren stängs	0-låsupp

## Menyguide (dörren bör vara öppen under programmeringen)

Masterkod är definierad av ägaren vid uppstart av ett nytt lås, 6 till 10 siffror.

Bekräfta val med låsupp knappen (kortat till låsupp i guiden). Låsknappen ger möjlighet att lägga till flera användare i rad i meny 3 och 4 (kortat till lås i guiden)

Backa från en undermeny med låsknappen

Meny	Inställning	Knappsekvens
9	Avancerade inställningar	Tryck, låsupp-masterkod-låsupp
		9-låsupp
		Välj undermeny 1, 2 eller 3
	Undermenyer till 9	
9.1	Blockering av användarkoder	1-låsupp
	<i>Användarkoder blockerade i bortasäkert</i>	1 för att aktivera kodblockering
		3 för att deaktivera kodblockering
		Bekräfta med -låsupp
9.2	Aktivera stöd för äldre nyckelbrickor	2-låsupp
	<i>Gör att äldre, V2, V2N brickor fungerar i låset</i>	1 för att aktivera äldre nyckelbrickor
		3 för att deaktivera äldre nyckelbrickor
		Bekräfta med -låsupp
9.3	Kräv nyckelbricka vid låsning	3-låsupp
	<i>Låsknappen på knappsatsen blockerad</i>	1 för att kräva nyckelbricka för att låsa
		3 för att inte kräva nyckelbricka för att låsa
		Bekräfta med -låsupp