



Yale

Yale Code Handle

Patio doors & Windows

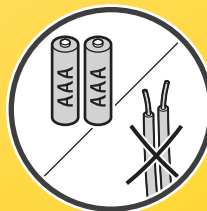
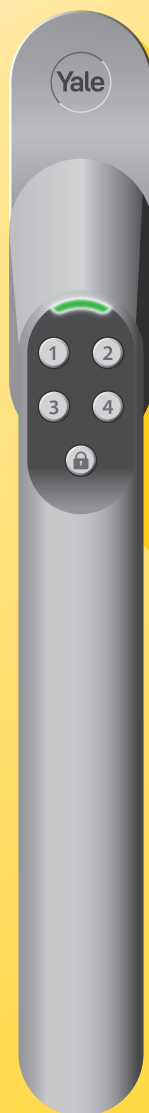




Table of Contents

Inhold / Innhold / Innehåll / Content—3

Fitting instructions—4

Operating instructions—6

Montagevejledning—8

Betjeningsvejledning—10

Monteringsanvisning—12

Bruksanvisning—14

Monteringsanvisningar—16

Bruksanvisningar—18

ENG

DAN

NOR

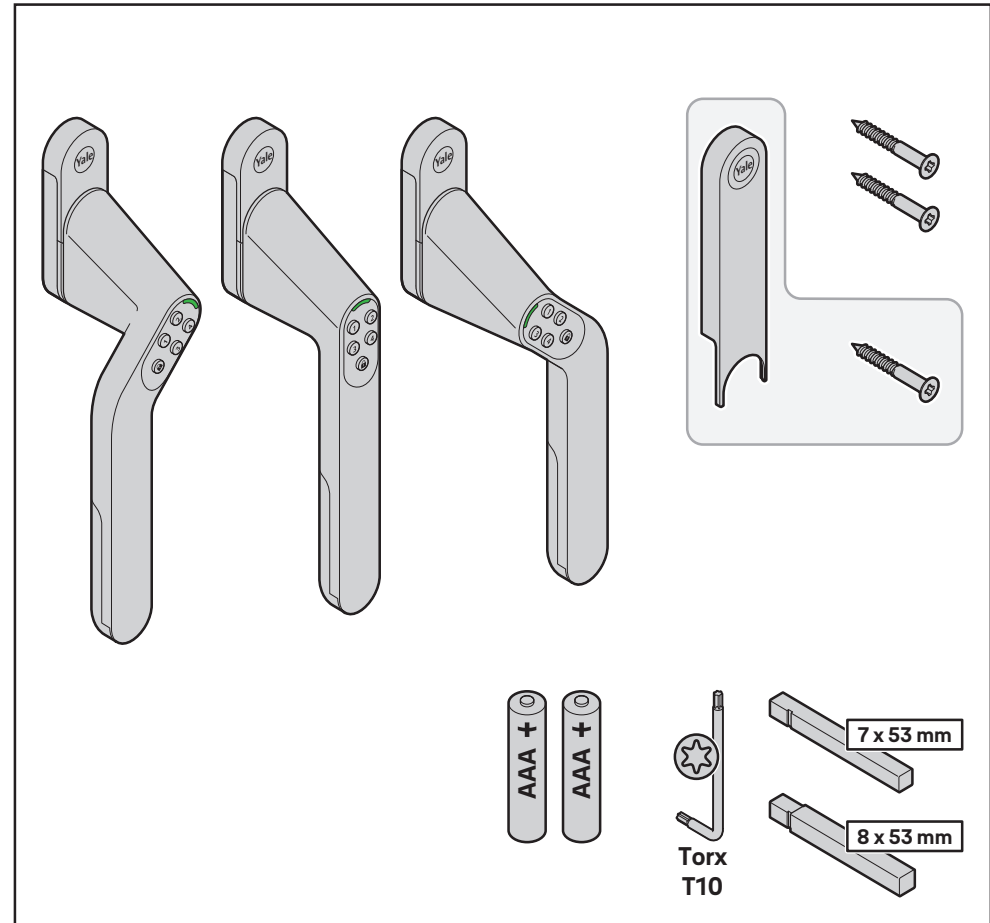
SVE

Certified according to:
Bedømt efter
Vurderet i henhold til
Klassad enligt

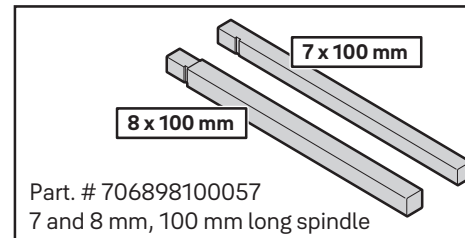
SS3620:2017 Class B

www.yalehome.com

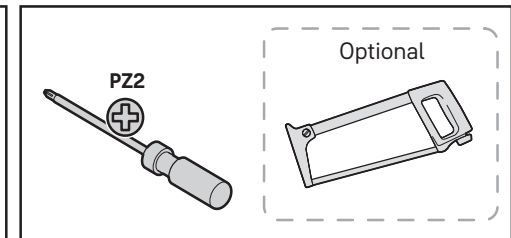
Indhold / Innhold / Innehåll / Content



Additional accessories



Tools required



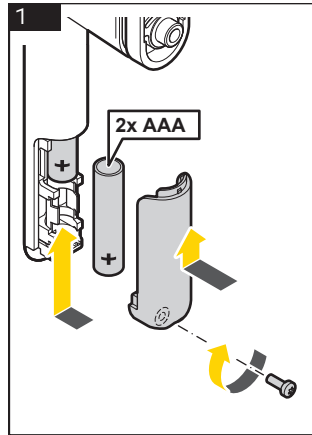
ENG The handle is intended for mounting on the inside of windows or patio doors, in wood/aluminum/PVC, equipped with espagnolette with 90 degree handle movement.

DAN Dørgrebet er beregnet til montering på indersiden af vinduer eller terrassedøre, i træ/aluminium/PVC, udstyret med espagnolette med 90 graders håndtagbevægelse.

NOR Håndtaket er beregnet for montering på innsiden av vinduer eller terrassedører, i tre/aluminium/PVC, utstyrt med espagnolette med 90 graders håndtakbevegelse.

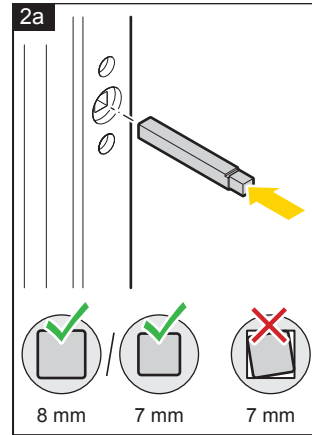
SVE Handtaget är avsett för montage på insidan av fönster eller terrasdörrar, i trä/aluminium/PVC, utrustade med spanjolett med 90 graders handtagsrörelse.

1. Insert batteries



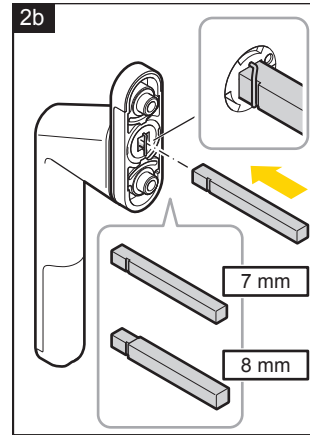
- Remove the screw at the end of the handle by using the torx wrench (T10). Pull out the battery cover.
- Fit the two AAA batteries into the battery holder.
- Insert the battery cover into the handle and tighten the screw with the torx wrench.

2. Select and adjust spindle

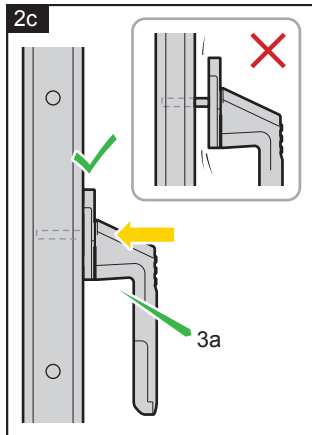


Select the square spindle (7 or 8 mm) that fits into the lock case of the window/door.

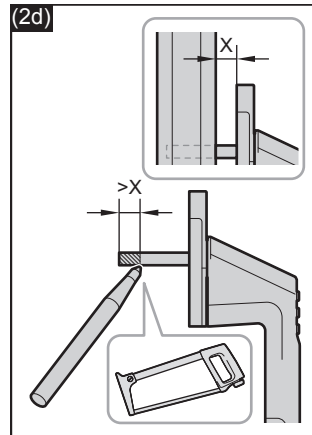
If you replace an existing handle then you can compare the two spindles so that they are the same length and size.



Mount the spindle into the square hole of the handle so that the shackle grips in its groove.

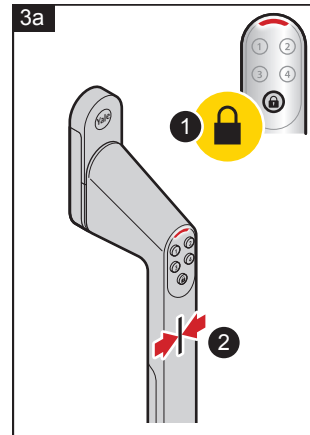


Fit the handle temporarily to the window/patio door without attaching the screws. If there is a gap between the handle plate and the window frame, cut the square spindle (see 2d), otherwise continue to 3a.

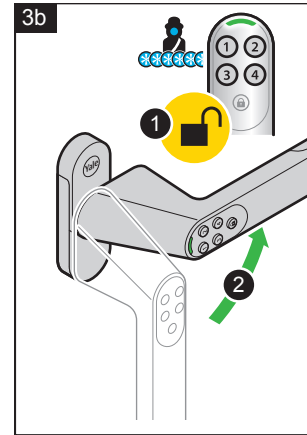


If there's a gap "X" measure how much the handle plate protrudes from the window frame. Then cut off at least the measured length on the spindle using a hacksaw.

3. Function test

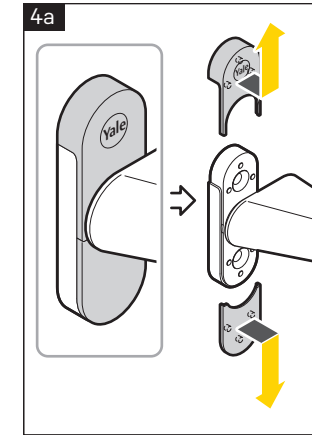


Check that the handle is locked by pressing the lock button. Turn the handle; it should not rotate if it is locked correctly.

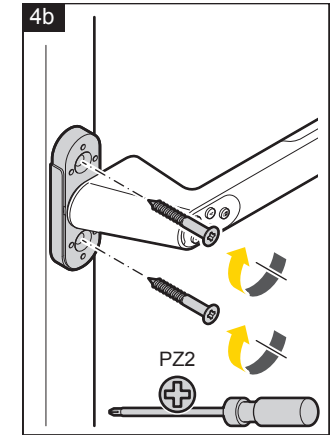


Test the handle in unlocked position by entering the factory code. 1-2-3-4-1-2, to unlock and twist the handle 90 degrees to open it. (See operating instructions for changing code).

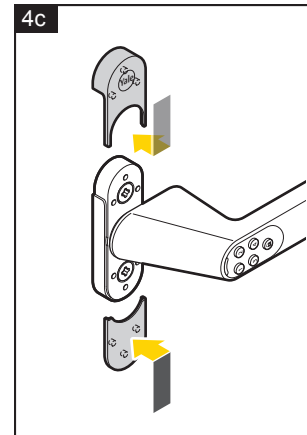
4. Fit the Handle



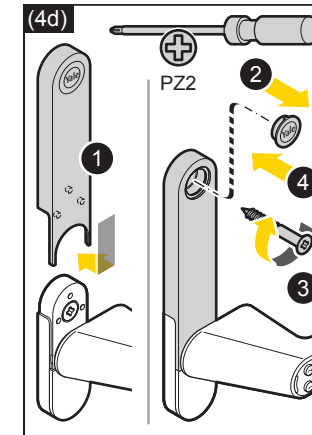
Pull and lift the handle plate covers to access the screw holes.



Fit the mounting screws through the handle plate's holes, or use existing screws from the replaced handle.

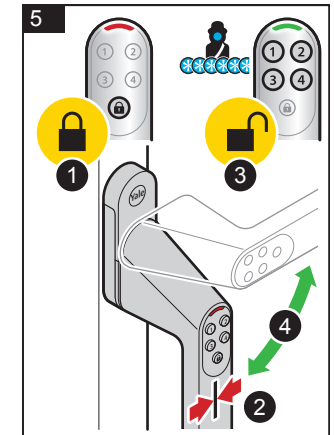


Put the cover plates back on the handle plate.
NOTE! See step 4d if long cover plate will be used.



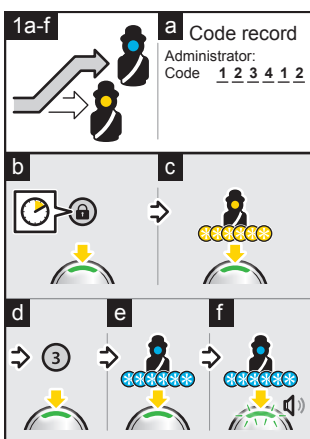
After the long cover plate has been assembled on the handle plate, remove the Yale cover plug. Fit the remaining 5 mm screw and put the plug back.

5. Final test



Test each function again:
1-2. Lock and try to turn the handle.
3-4. Unlock and open the door/window.

Operating instructions



1. Change administrator code

- All Code Handles are delivered with the same factory administrator code. For security reasons, always change the code before using the lock.
- If the administrator code is lost, the handle cannot be re-programmed. It is therefore very important to store the code safely.

NOTE! The administrator code can also be used as a user code to unlock the handle.

The administrator code is used to add/erase user codes and to enable/disable the audio signal. When changing the administrator code, the handle will reset to factory settings (audio signal enabled and user codes erased).

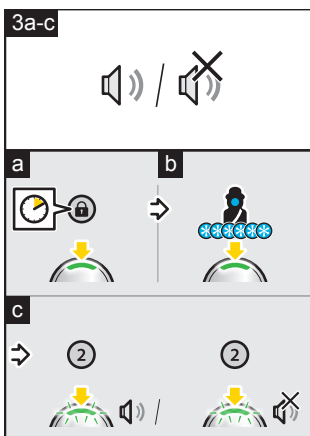
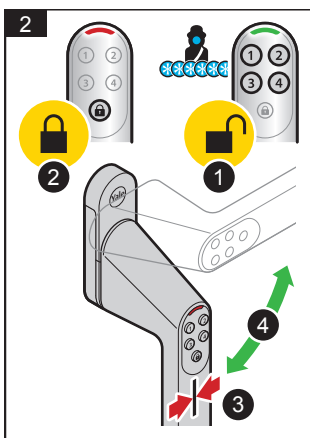
- a. Write down the new administrator code before you start (6 digits).
- b. Hold the lock button pressed to enter programming mode. The LED turns steady green.
- c. Enter the existing administrator code (new handle: 123412). The LED turns steady green.
- d. Press button 3 to change the administrator code. The LED turns steady green.
- e. Enter the new administrator code (6 digits). The LED turns steady green.
- f. Re-enter the new administrator code. The new code is now set. The LED flashes green along with a long beep.
- g. Ensure that Code Handle works with the new code. Push the lock button to lock and use the new code to unlock.

Store your codes and this manual safely!

2. Operation -unlocking/locking

Once the Code handle has been programmed, the handle can be used.

1. To unlock, enter a valid user code.
2. To lock, press the lock button.
3. Always check that the handle is locked after the lock button has been pressed.
4. The handle must be in the 0°, 90° eller 180° position for it to be locked or unlocked or else the handle will beep and LED flash red for 2 seconds.

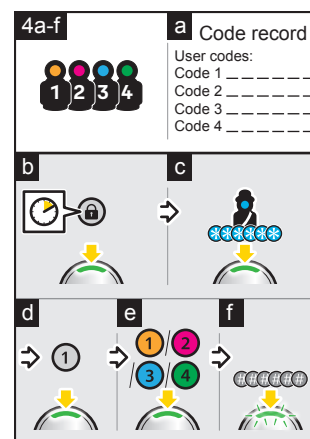


3. Activate/inactivate audio signal

Activate/inactivate audio signal

The code handle is delivered with the audio signal enabled. Do the following to turn the audio signal off/on:

- a. Hold the lock button pressed to enter programming mode. The LED turns steady green.
- b. Enter the administrator code. The LED turns steady green.
- c. Press button 2 to turn the audio signal off/on. The LED flashes green with a beep (audio signal on) or without a beep (audio signal off).



4. Add/change user codes

Apart from the administrator code, the Code Handle can store 4 additional user codes.

- The default factory code must be changed before a new user code can be added.

- a. Before you start, write down the preferred user code (6 digits).
- b. To enter programming mode, press and hold the lock button until the LED will turn steady green.
- c. Enter the administrator code. The LED will turn steady green.
- d. Press button 1 to select programming of user codes. The LED turns steady green.
- e. Select one of the 4 memory positions by pressing the corresponding button, 1-4. The LED will turn steady green.
- f. Enter the new user code (6 digits). The LED will flash green.

Test the new code by locking and unlocking.

Repeat the steps above the store additional codes in the remaining memory positions.

If the administrator code is lost, you will not be able to re-program the handle!

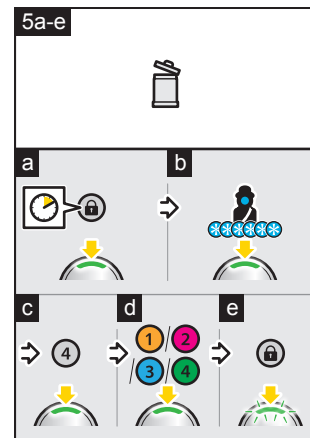
5. Erase user codes

- a. Hold the lock button pressed to enter programming mode. The LED turns steady green.
- b. Enter the administrator code. The LED turns steady green.
- c. Press button 4 to select programming of user codes. The LED turns steady green.
- d. Select which one of the 4 memory positions to be erased by pressing the corresponding button, 1-4. The LED turns steady green.
- e. Press the lock button to erase the user code. The LED flashes green.

Reset/change administrator code

If you change the administrator code, the handle will also be reset (audio signal enabled and additional user codes erased).

See step 1 ("Enter/change administrator code").



Lost codes

A new user code can be entered using the administrator code, see step 4 ("Enter/change user code").

- If the administrator code is lost, you will not be able to re-program the handle!

Security

If an incorrect code is entered five times consecutively, the code handle will be disabled for 3 minutes and cannot be opened during this time. The purpose is to prevent unauthorised people from opening the handle. The LED flashes red and the handle beeps repeatedly during this time.

General maintenance

Windows and window doors must be maintained according to the manufacturer's instructions.

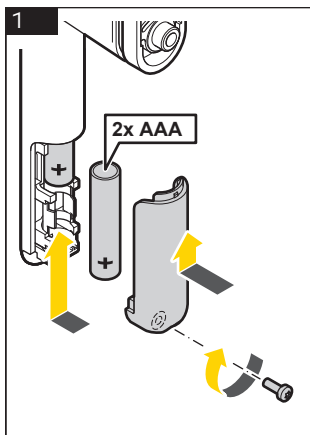
Batteries and battery warnings

A battery warning is given when the battery capacity is reduced to a minimum. The LED flashed red along with a beep every time a button is pressed, to indicate the need to replace the batteries. In addition, after entering a correct code, the LED flashes red along with a beep five times to accentuate the need to replace the batteries.

Battery lifetime depends upon several parameters such as battery quality and frequency of operation. With normal usage the batteries will last for several years. It is recommended to use batteries of a well-known brand for best performance.

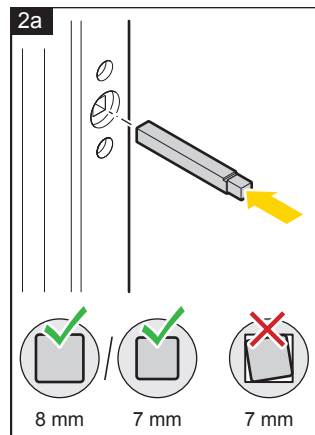
If the battery capacity is below minimum, the handle will not respond at all.

1. Indsæt batterier



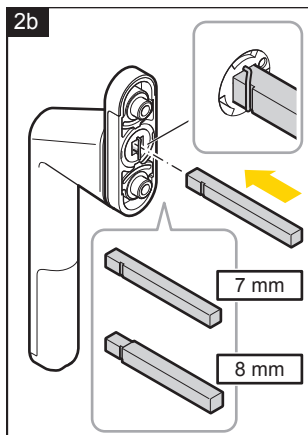
- Fjern skrueerne i bunden af dørgrebet ved at bruge en torx nøgle (T10). Tag batteriholderen ud.
- Sæt de to AAA batterier i batteriholderen.
- Indsæt batteriholderen i dørgrebet og spænd skrueerne med en torx nøgle (T10).

2. Vælg/Tilpas grebspindenes længde

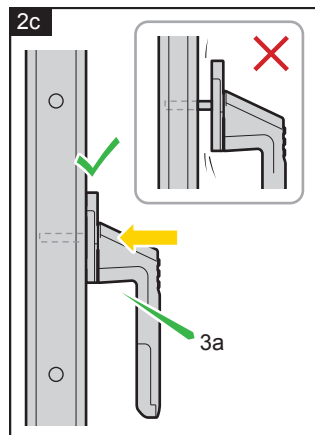


Vælg den firkantede grebspind som passer i låsekassen på vinduet eller terrassedøren (7 eller 8 mm).

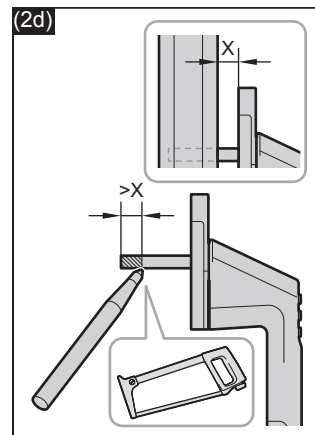
Hvis du erstatter ett eksisterende dørgreb med Code Handle, kan du sammenligne de firkantede grebspindler med de eksisterande så får de samme længde og størrelse.



Pres den firkantede grebspind ind i det firkantede hul på grebet, så fastholdelsesklemmen fastgør grebspinden.

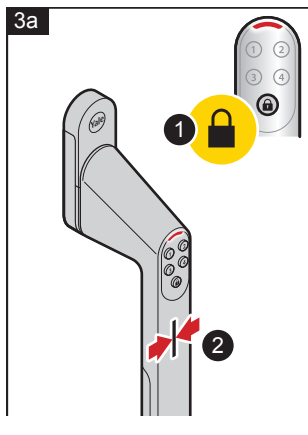


Sæt grebet midlertidigt ind i vinduet eller terrassedøren uden at fastgøre skrueerne. Hvis der er et hul mellem grebets plade og vinduesrammen, skal den firkantede grebspind skæres til (se 2d) ellers fortsæt til 3a.

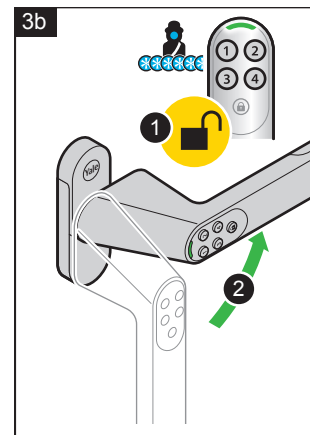


Mål hvor meget dørgrebets plade stikker ud fra vinduesrammen, Skær minst det målte stykke af den firkantede grebspind med en nedstryger eller et lignende værktøj.

3. Tilpas dørgrebet



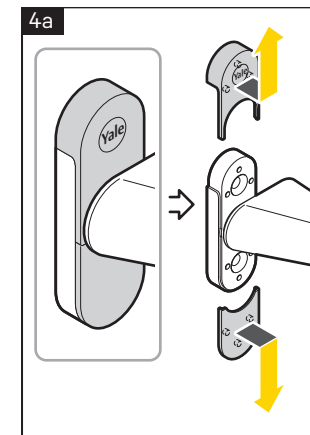
Sikr, at dørgrebet bliver låst ved at trykke på låseknappen. Vrid dørgrebet for att teste om det rykker sig. Låsefunktionen virker, hvis dørgrebet ikke rykker sig.



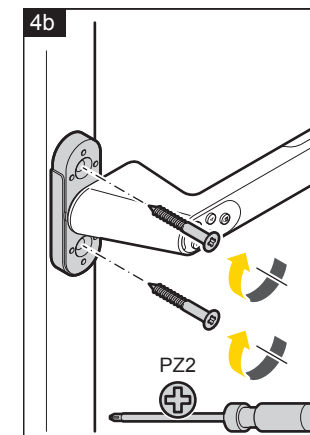
Test dørgrebet i åben position ved taste koden for at låse op og drej grebet 90 grader.

NOTE: Behold dørgrebet i en 90 grader ulåst position.

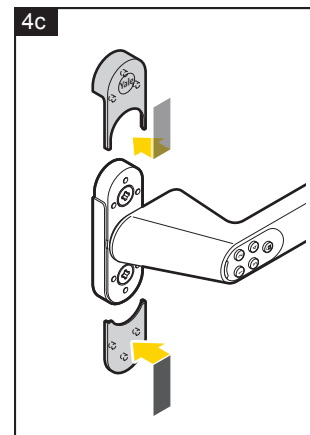
4. Montera dørgrebet



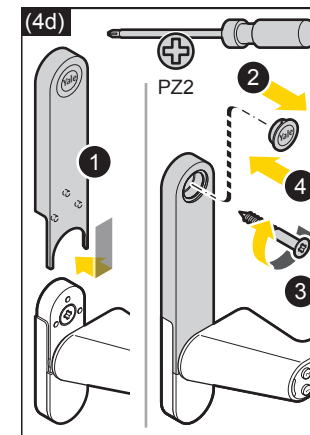
Fjern dækkappene så skruehullerna kommer til syne. For at få adgang till lavere skruehuller skal dørgrebet være i en ulåst position.



Fastgør monteringskrueerne gennem dørgrebets hul. Du kan genbruge skrueerne fra det udskiftede dørgreb.

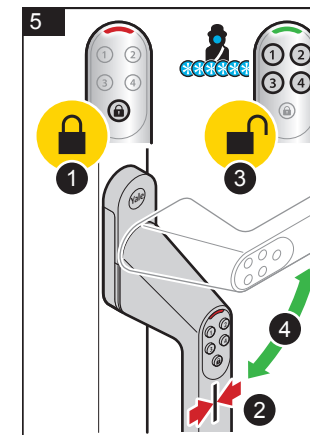


Sæt dækladen på dørgrebetspladen. **NOTE:** Se trin 4d hvis en lang dæklade anvendes.



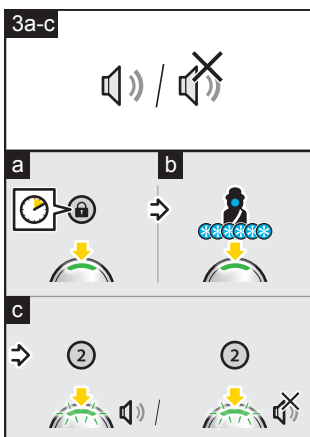
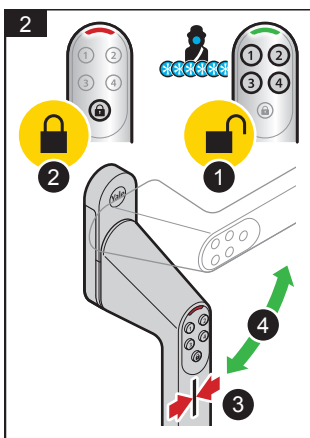
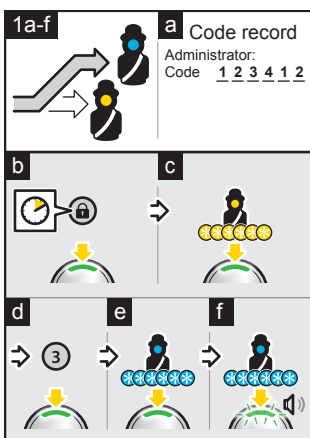
Yale dækkappe fjernes, når den lange dæklade er monteret på dørgrebetspladen. Skru de resterende 5 mm skrue i og sæt dækkappen på igen.

5. Sidste test



Test alle funktioner igen:
1-2. Luk vinduet og lås.
3-4. Tast koden og lås op vinduet.

Betjeningsvejledning



1. Skift administratorkoden

Alle Code Handle leveres med den samme fabriksindstillet administratorkode. Af sikkerhedsmæssige årsager, skal koden altid ændres, før du begynder at bruge dørgrebet.

Hvis administratorkoden glemmes, kan dørgrebet ikke nulstilles. Det er derfor vigtigt at gemme koden sikkert.

Bemærk: Administratorkoden kan også bruges som brugerkode til at låse håndtaget op.

OBS: Administratorkoden bruges til at tilføje/slette brugerkoder og til at aktivere/deaktivere lydsignalet. Når administratorkoden ændres, vil dørgrebet indstilles til fabriksindstillingerne (Lydsignalet deaktiveres og brugerkoder slettes).

- Skriv den nye administratorkode ned før du starter (6 tal).
- Hold låseknappen inde for at starte programmeringen. LED lyser konstant grønt.
- Tast den eksisterende administratorkode (Nyt dørgreb: 123412). LED lyser konstant grønt.
- Tryk på knappen 3 for at ændre administratorkoden. LED lyser konstant grønt.
- Tast den nye administratorkode (6 tal). LED lyser konstant grønt.
- Tast den nye administratorkode igen. Den nye kode er nu indstillet. LED blinker grønt sammen med et langt bip.
- Sørg for at Code Handle virker med den nye kode. Tryk på låseknappen for at låse og brug den nye kode til at låse op med.

Opbevar dine koder og denne manual et sikkert sted.

2. Betjening – oplåsning/låsning

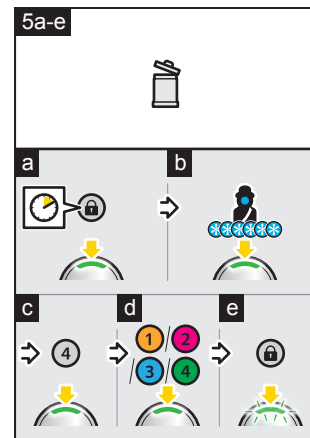
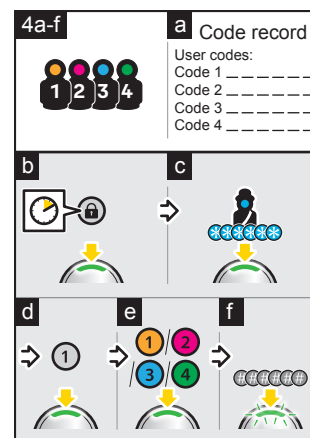
Så snart Code Handle er blevet programmeret, kan håndtaget betjenes.

- Indtast en gyldig brugerkode for at låse op.
- Tryk på låseknappen for at låse.
- Kontroller altid at grebet er låst, efter at have trykket på låseknappen.
- Håndtaget skal være i 0°, 90° eller 180° position for at kunne låse eller låse op ellers piper håndtaget og LED blinker rødt i 2 sekunder.

3. Lydsignal

Code Handle leveres med lydsignalet aktiveret. Det kan slås til og fra på følgende måde:

- Hold låseknappen nedtrykket for at skifte til programmeringstilstand. LED'en lyser konstant grønt.
- Indtast administratorkoden. LED'en lyser konstant grønt.
- Tryk på knap 2 for at slå lydsignalet fra/til. LED'en blinker grønt med et bip (lydsignaler til) eller uden bip (lydsignaler fra).



4. Indtast / skift brugerkoder

Ud over en administratorkode kan Code Handle have 4 ekstra brugerkoder.

Den fabriksindstillede kode skal ændres før en ny brugerkode kan tilføjes.

- Skriv brugerkoden ned på side 2 i manualen (6 tal), før du starter.
- Hold låseknappen inde for at starte programmeringen. LED lyser konstant grønt.
- Tast administratorkoden. LED lyser konstant grønt.
- Tryk på knappen 1 for at vælge programmering af en brugerkode. LED lyser konstant grønt.
- Vælg en af de 4 hukommelsespositioner ved at trykke på den tilsvarende knap, 1-4. LED lyser konstant grønt.
- Tryk den nye brugerkode (6 tal). LED-lyset blinker grønt.

Test den nye kode ved at låse og låse op.

Gentag ovenstående trin for at gemme yderligere koder i de resterende hukommelsespositioner.

5. Slet brugerkoder

- Hold låseknappen inde for at starte programmeringen. LED lyser konstant grønt.
- Tast administratorkoden. LED lyser konstant grønt.
- Tryk på knappen 4 for at vælge programmering af brugerkoder. LED lyser konstant grønt.
- Vælg hvilken af de 4 hukommelsespositioner, der skal slettes ved at trykke på den tilsvarende knap, 1-4. LED lyser konstant grønt.
- Tryk på låseknappen for at slette brugerkoden. LED-lyset blinker grønt.

Nulstil / skift administratorkoden

Code Handle Window vil også blive nulstillet, hvis du ændrer administratorkoden (lydsignalet deaktiveres og øvrige brugerkoder slettes). Se trin 1 ("Skift administratorkoden").

Mistede koder

En nye brugerkode kan indtastes ved at bruge administratorkoden, se trin 4 ("Indtast / skift brugerkoder").

Hvis administratorkoden mistes, vil Code Handle Window IKKE kunne nulstilles!

Sikkerhed

Hvis en forkert kode trykkes 5 gange i træk, vil Code Handle deaktiveres i 3 minutter og kan ikke benyttes i denne tid. Formålet er at forhindre uautoriseret personer i at åbne dørgrebet. LED-lyset blinker rødt og dørgrebet bipper gentagne gange i denne tidsperiode.

Generel vedligeholdelse

Vinduer og vinduesdøre skal vedligeholdes i henhold til producentens anvisninger.

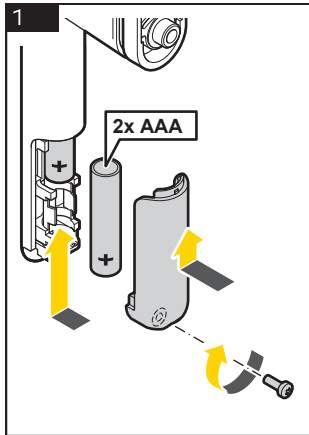
Batterier & batteriadvarslers

En batteriadvarsel gives, når batterikapaciteten er reduceret til et minimum. LED-lyset blinker rødt sammen med et bip hver gang, der trykkes på en knap for at indikere, at der skal skiftes batterier. Når en korrekt kode er tastet, vil LED-lyset blinke rødt, og der vil være 5 bip, som vil indikere, at batterierne skal skiftes.

Batterierne levetid afhænger af forskellige parametre som batterikvalitet og driftfrekvensen. Ved normal brug vil batterierne holde i flere år. Produktet leveres med batterier. Det anbefales at bruge batterier fra et velkendt brand for at få den bedste ydeevne.

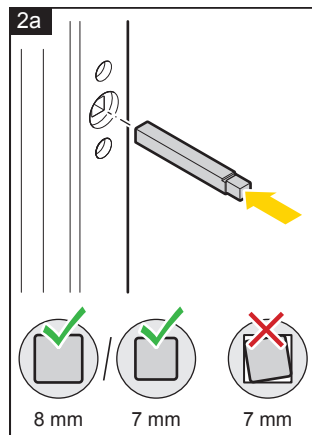
Hvis batterikapaciteten er under minimum, vil dørgrebet ikke reagere.

1. Sett i batterier



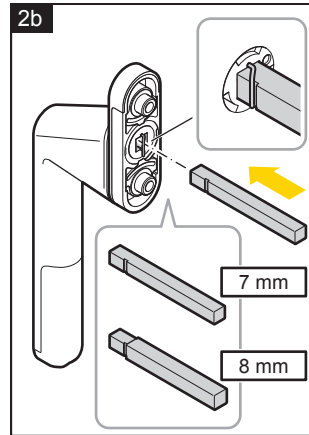
- Løsne skruen til batteridekselet med torxnøkkelen (T10) og fjern dekselet.
- Sett i de to batteriene (AAA) i batteriholderen.
- Sett på plass batteridekselet i håndtaket og trekk til skruen med torxnøkkelen.

2. Velg firkantpinne og juster eventuelt lengden

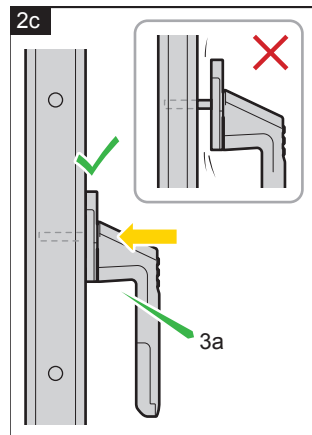


Velg firkantpinne og juster eventuelt lengden. Test hvilken firkantpinne (7 eller 8 mm) som passer i vinduets/balkongdørens låskasse og velg denne.

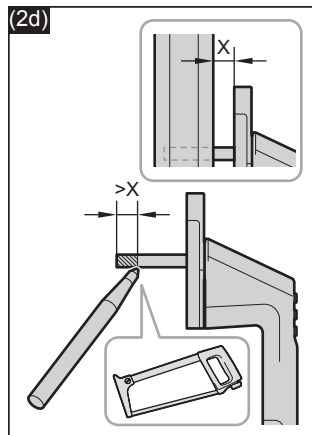
Hvis du bytter ut et eksisterende håndtak med et kodehåndtak, kan du sammenligne lengde og tykkelse med eksisterende håndtak.



Skyv inn den valgte firkantpinnen i firkanthullet på håndtaket, slik at bøylen griper fast i sporet.

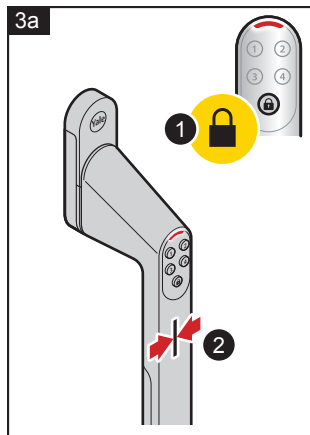


Prøvemonter håndtaket på vinduet/vindusdøren uten å skru det fast. Dersom det er et mellomrom mellom håndtaksplaten og vindusrammen, må du kappe firkantpinnen (se 2d) eller fortsett til 3a.

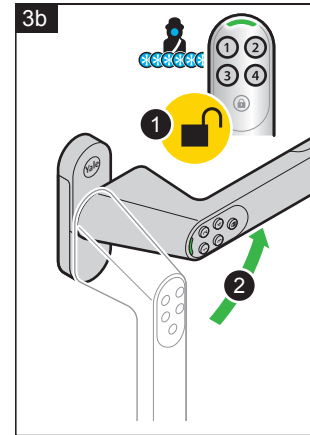


Mål hvor mye håndtaksplaten stikker ut fra vinduskarmen. Kapp minst det målte stykket av firkantpinnen med en baufil.

3. Funksjonstest

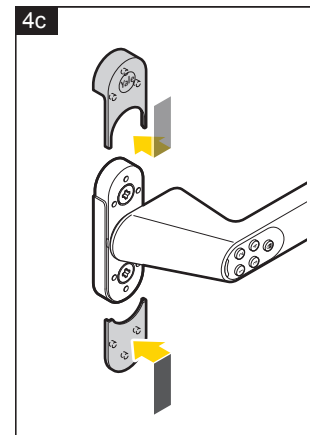


Forsikre deg om at håndtaket er låst ved å trykke på låseknappen. Drei dørhåndtaket for å teste om det beveger seg. Låsefunksjonen fungerer hvis dørhåndtaket ikke beveger seg.



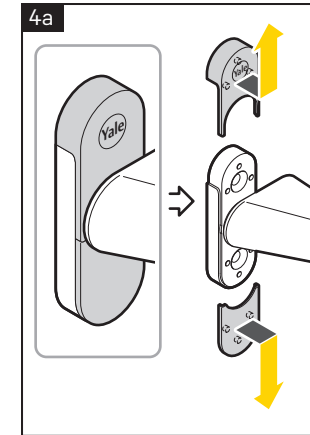
Test dørhåndtaket i åpen stilling ved å legge inn koden for å låse opp og vri håndtaket 90 grader.

OBS! La håndtaket stå i 90 graders åpningsposisjon før du går til neste trinn.

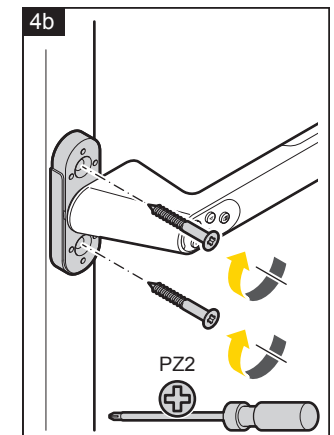


Sett tilbake dekslene på håndtaksplaten.
OBS! Se neste trinn dersom langt dekkskilt skal benyttes.

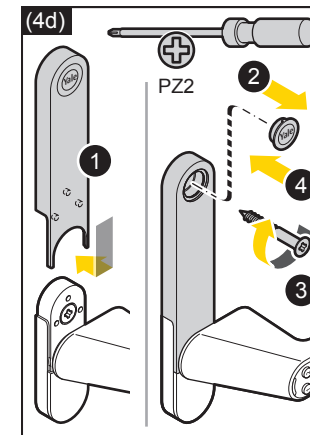
4. Monter håndtaket



Fjern dekselhettene slik at skruhellene er synlige. For å få tilgang til nedre skruer hull må dørhåndtaket være i ulåst stilling.

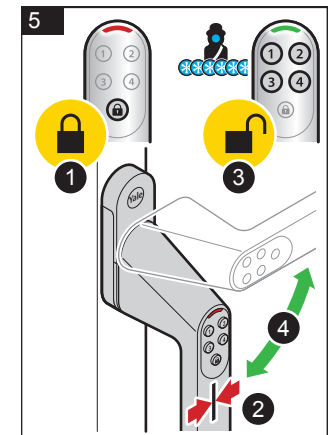


Skru fast håndtaksplaten med skruene, eller bruk skruene fra det skiftede håndtaket.



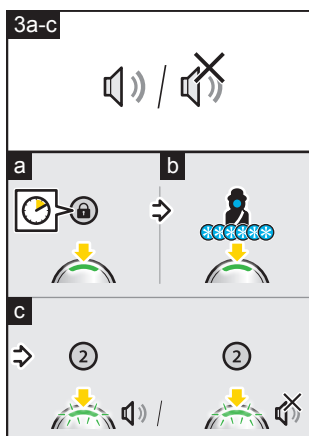
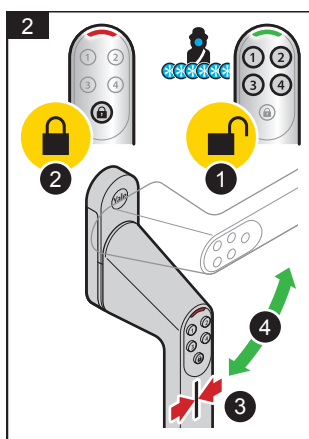
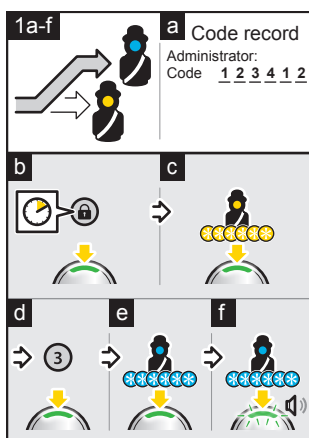
Fjern Yale dekkpluggen. Monter det lange dekselet for å skjule eventuelle hull. Skru inn den gjenstående skruen og sett på plass dekkpluggen.

5. Siste test



Test alle funksjonene igjen: 1-2. Lukk vinduet og lås. 3-4. Angi koden og låse opp vinduet.

Bruksanvisning



1. Endre administrator-koden

Alle Code Handle leveres med den samme administrator-koden. Av sikkerhetshensyn må du endre koden før du benytter låsen.

Dersom du glemmer eller mister koden, kan håndtaket ikke omprogrammeres. Derfor er det svært viktig at koden oppbevares sikkert.

OBS: Administrator-koden kan også benyttes som brukerkode for å låse opp håndtaket.

Administrator-koden benyttes for å legge til/slette brukerkoder og aktivere/deaktivere lydsignaler. Dersom du endrer administrator-koden, tilbakestilles håndtaket til fabrikkinnstillinger (lydsignaler aktiveres og brukerkodene slettes).

- Før du begynner må du notere den nye administrator-koden (6 tegn).
- Trykk på og hold låseknappen inne for å gå til programmeringsmodus. Lysdioden lyser grønt.
- Tast den nåværende administrator-koden (for et nytt håndtak:123412). Lysdioden lyser grønt.
- Trykk på tast 3 for å endre administrator-koden. Lysdioden lyser grønt.
- Tast den nye administrator-koden – 6 tegn. Lysdioden lyser grønt.
- Tast din nye administrator-kode om igjen. Den nye koden er nå stilt inn. Lysdioden blinker grønt og du hører et langt pipesignal.
- For å teste din nye kode – 1. Trykk på låseknappen – 2. Sjekk at håndtaket er låst – 3. Tast din kode – 4. Sjekk at håndtaket lar seg vri.

Oppbevar dine koder og Bruksanvisning på et sikkert sted!

2. Bruksanvisning – Låse/låse opp

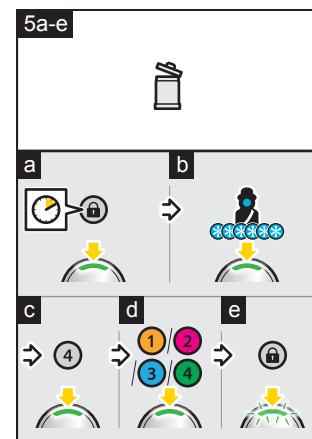
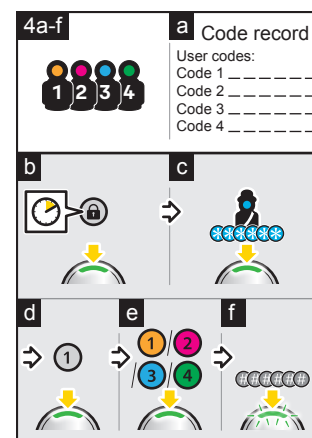
Straks Code Handle er blitt programmert, kan håndtaket tas i bruk.

- For å låse opp taster du en gyldig brukerkode.
- For å låse trykker du på låseknappen.
- Sjekk alltid at håndtaket er låst etter at du har trykket på låseknappen.
- Håndtaket må være i posisjon 0 grader, 90 grader eller 180 grader for at det skal kunne låses eller låses opp, ellers piper håndtaket og LED-lampen blinker rødt i 2 sekunder.

3. Lydsignaler

Lydsignalene er aktivert som standard når Code Handle leveres. For å koble skru på/av gjør du følgende:

- Hold låseknappen inne for å gå til programmeringsmodus. Lysdioden lyser grønt.
- Tast administrator-koden. Lysdioden lyser grønt.
- Trykk på knapp 2 én gang for å koble skru på/av lydsignaler. Lysdioden blinker grønt med et pip (dersom lydsignaler er aktivert) eller uten pip (dersom lydsignaler er deaktivert).



4. Lage/endre brukerkoder

I tillegg til administrator-koden, kan Code Handle lagre ytterligere 4 brukerkoder.

Den fabrikkinnstilte koden må endres før en ny brukerkode kan legges til.

- Før du starter må du notere brukerkoden på side 2 (6 tegn).
- Hold låseknappen inne for å gå til programmeringsmodus. Lysdioden lyser grønt.
- Tast administrator-koden. Lysdioden lyser grønt.
- Trykk på knapp 1 for å velge programmering av brukerkoder. Lysdioden lyser grønt.
- Velg én av de 4 minneposisjonene ved å trykke på tilsvarende knapp, 1-4. Lysdioden lyser grønt. Tast den nye brukerkoden (6 tegn). Lysdioden blinker grønt.
- Tast den nye brukerkoden (6 tegn). Lysdioden blinker grønt.

Test den nye koden ved å låse og låse opp.

For å lagre ytterligere koder på de gjenstående minneposisjonene, gjentar du ovenstående prosedyre.

5. Slette brukerkoder

- Hold låseknappen inne for å gå til programmeringsmodus. Lysdioden lyser grønt.
- Tast administrator-koden. Lysdioden lyser grønt.
- Trykk på knapp 4 for å velge programmering av brukerkoder. Lysdioden lyser grønt.
- Velg den av de 4 minneposisjonene som skal slettes ved å trykke på tilsvarende knapp, 1-4. Lysdioden lyser grønt.
- Trykk på låseknappen for å slette brukerkoden. Lysdioden blinker grønt.

Tilbakestille/endre administrator-koden

Dersom du endrer administrator-koden, tilbakestilles alle innstillinger gjort på enheten (lydsignaler aktiveres og øvrige brukerkoder slettes).

Se rettleiding i avsnitt "1 Taste/endre administrator-koden" ovenfor.

Glemte eller tapte koder

En ny kode kan lages ved hjelp av administrator-koden, se avsnitt "4 Lage/endre brukerkoder" ovenfor.

Dersom administrator-koden går tapt, er det ikke mulig å omprogrammere håndtaket!

Sikkerhet

Dersom feil kode tastes fem ganger på rad, blokeres håndtaket i 3 minutter, og kan ikke åpnes. Hensikten med dette er å forhindre uvedkommende i å benytte håndtaket. Lysdioden blinker rødt og du hører gjentatte pipesignaler i denne perioden.

Generelt vedlikehold

Vinduer og vindusdører må vedlikeholdes i henhold til produsentens anvisninger.

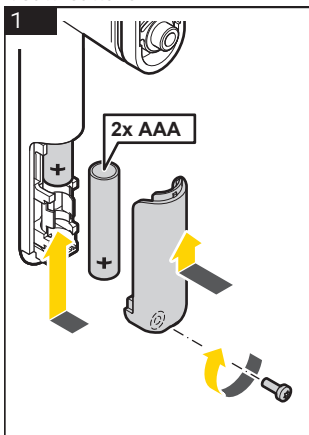
Batterier og batterivarsel

Et batterivarsel gis når batteriets kapasitet har sunket til et minimumsnivå. Lysdioden blinker rødt og du hører et pip hver gang en knapp trykkes inn. Dette for å varsle at batteriene må byttes.

Dessuten blinker lysdioden rødt samtidig som du hører 5 pipesignaler etter at en korrekt kode er tastet. Dette for å på nytt å varsle at batteriene må byttes. Batterienes levetid avhenger av flere faktorer, blant annet batterikvaliteten og brukerfrekvensen.

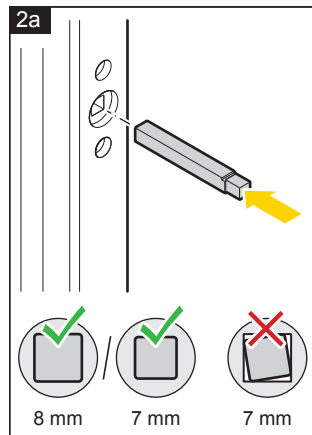
Ved normal bruk varer batteriene i flere år. Dersom batterikapasiteten kommer under minimumsgrense, fungerer ikke håndtaket.

1. Sätt i batterier



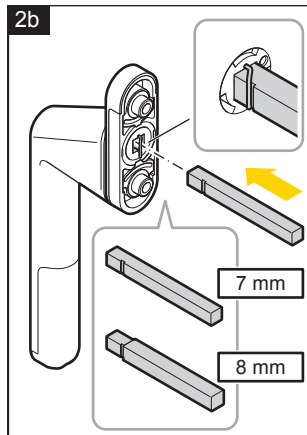
- Lossa skruven till batteriluckan med torxnyckeln (T10) och avlägsna därefter batteriluckan.
- Sätt i de två batterierna (AAA) i batterihållaren.
- För tillbaka batteriluckan i handtaget. Dra åt skruven med torxnyckeln.

2. Välj och justera fyrkantspinne

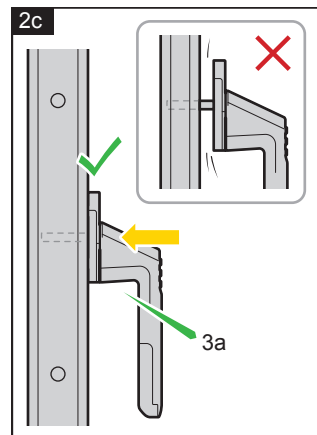


Testa vilken fyrkantspinne (7 eller 8 mm) som passar i fönstrets/fönsterdörrens låshus och välj denna.

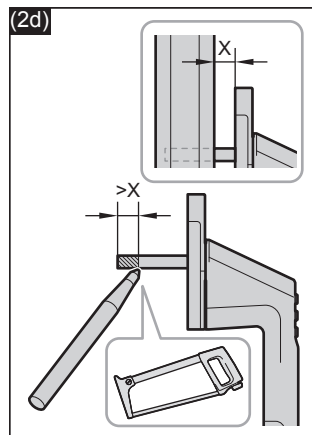
Om du byter ut ett befintligt handtag mot Code handle, jämför de två fyrkantspinnarna så det har samma längd och storlek.



Skjut in den valda fyrkantspinnen i fyrkantshålet på handtaget så att bygel greppar i dess spår.



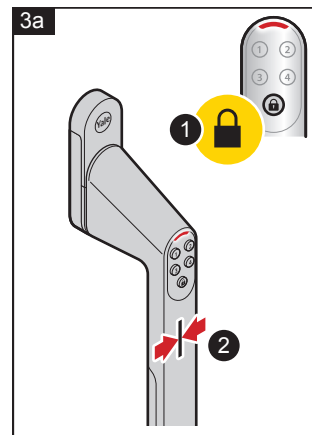
Testa montera handtaget på fönstret/fönsterdörren utan att sätta i skruvarna. Om det blir ett mellanrum mellan handtagsbrickan och fönsterbågen får du kapa fyrkantspinnen (se 2d), annars fortsätt till 3a.



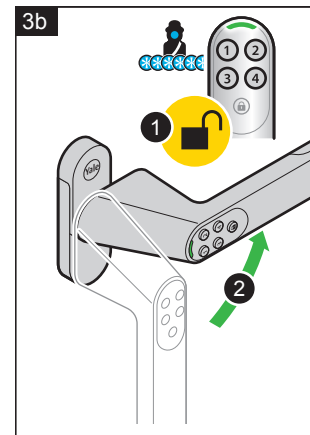
Om det blir ett mellanrum enligt Figur 2c, mät då upp hur mycket handtagsbrickan sticker ut från fönsterbågen.

Kapa därefter av minst den uppmätta längden på fyrkantspinnen med hjälp av en bågfil.

3. Funktionstest

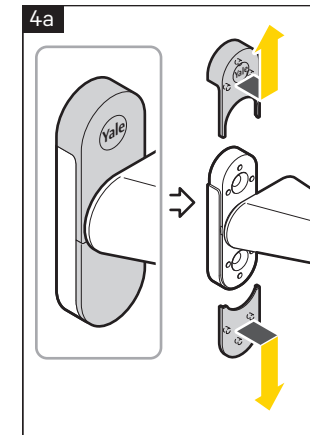


Kontrollera att handtaget är låst genom att trycka på låsknappen. Försök därefter vrida på handtaget för att testa om det låst. Om det inte går att vrida på är låsfunktionen OK.



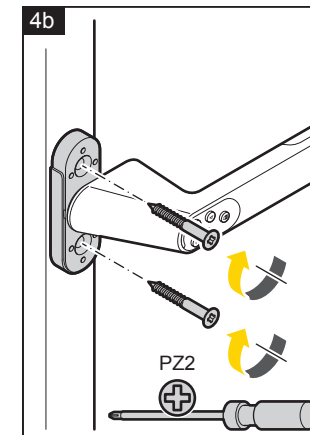
Testa att låsa upp handtaget genom att slå fabrikskoden 1 2 3 4 1 2 och handtaget ska då kunna vridas.

4. Montera handtaget

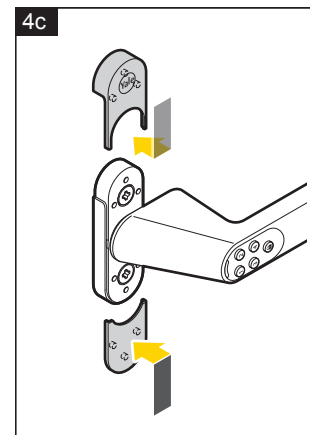


Avlägsna täckbrickor så att hålen för skruvarna kommer fram.

OBS! För att komma åt nedre skruvhål måste handtaget vara i öppet läge (dvs. vinkelrätt till handtagsbrickan).

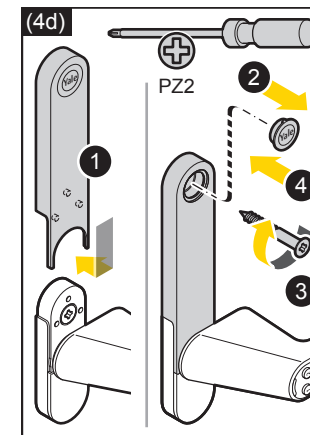


Skruva fast handtagsbrickan med skruvarna, eller återanvänd skruvarna från det utbytta handtaget.



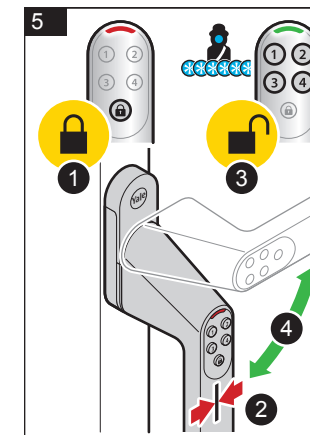
Sätt tillbaka täckbrickorna på handtagsbrickan.

OBS! Se nästa steg om lång täckbricka ska användas.



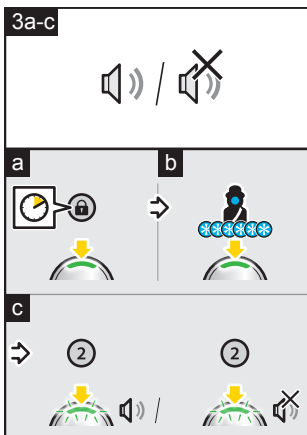
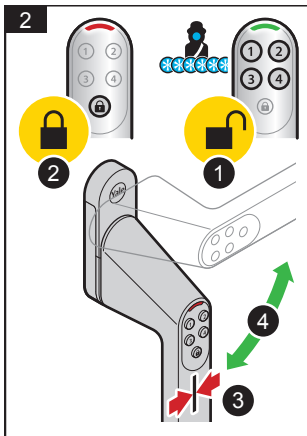
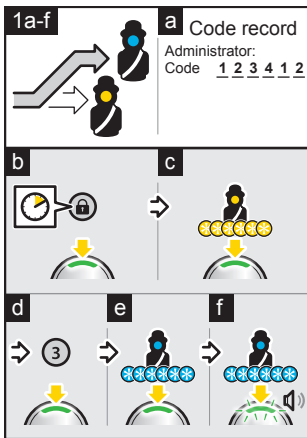
Avlägsna Yale täckpluggen. Montera den långa täckbrickan för att dölja eventuella hål. Skruva i den återstående skruven och sätt tillbaka täckpluggen.

5. Sluttest



Testa därefter varje funktion igen: 1-2. Stäng fönstret och lås. 3-4. Lås upp och öppna fönstret.

Bruksanvisning



1. Ange/ändra administratörskod

⚠ Alla Code Handle har samma administratörskod vid fabriksleverans. Av säkerhetsskäl måste du ändra koden innan du använder låset.

⚠ Om du glömmet eller tappar bort administratörskoden kan handtaget inte programmeras om. Därför är det av yttersta vikt att koden förvaras säkert.

OBS: Administratörskoden kan även användas som användarkod för att låsa upp handtaget.

Administratörskoden används för att lägga till/ta bort användarkoder och aktivera/inaktivera ljudsignal. När du ändrar administratörskoden återställs handtaget till fabriksinställningarna (ljudsignal aktiveras och användarkoder raderas).

- Innan du börjar ska du notera den nya administratörskoden (6 tecken).
- Håll låsknappen intryckt för att gå till programmeringsläget. Lysdioden lyser med fast grönt sken.
- Ange den nuvarande administratörskoden (för ett nytt handtag: 123412). Lysdioden lyser med fast grönt sken.
- Tryck på knapp 3 för att ändra administratörskoden. Lysdioden lyser med fast grönt sken.
- Ange den nya administratörskoden – 6 tecken. Lysdioden lyser med fast grönt sken.
- Ange din nya administratörskod på nytt. Den nya koden är nu inställd. Lysdioden blinkar grönt och ett långt pip hörs.
- För att testa din nya kod – 1. Tryck på låsknappen – 2. Kontrollera att handtaget är låst – 3. Slå din kod – 4. Kontrollera att handtaget går att vrida.

Förvara dina koder och dessa anvisningar på ett säkert ställe!

2. Användning – låsa upp/låsa

När Code Handle har programmerats kan handtaget börja användas.

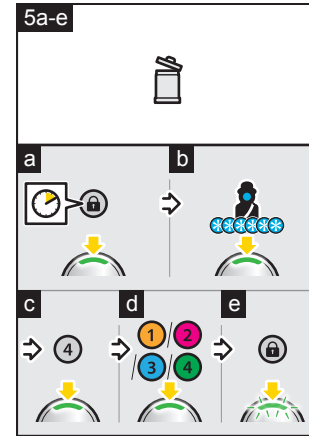
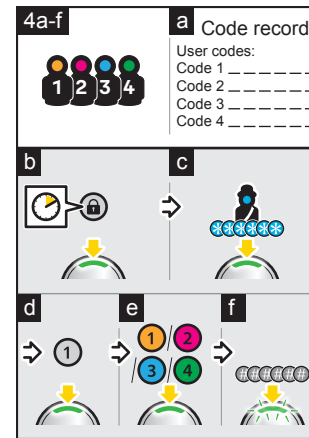
- För att låsa upp anger du en giltig användarkod.
- För att låsa trycker du på låsknappen.
- Kontrollera alltid att handtaget är låst, efter det att låsknappen har tryckts in.
- Handtaget måste vara i läget 0°, 90° eller 180° för att det ska kunna låsas eller låsas upp annars lyser LED rött och handtaget piper i 2 sekunder.

3. Ljudsignaler

Ljudsignalen är aktiverad när Code Handle levereras. För att koppla på/av den gör du enligt följande:

- Håll låsknappen intryckt för att gå till programmeringsläget. Lysdioden lyser med fast grönt sken.
- Ange administratörskoden. Lysdioden lyser med fast grönt sken.
- Tryck på knapp 2 en gång för att koppla på/av ljudsignalen.

Lysdioden blinkar grönt med ett pip (om ljudsignal är aktiverad) eller utan pip (om ljudsignal är inaktiverad).



4. Ange/ändra användarkoder

Förutom administratörskoden kan Code Handle lagra 4 ytterligare användarkoder.

⚠ Den fabriksinställda koden måste ändras innan en ny användarkod kan läggas till.

- Innan du börjar ska du notera användarkoden på sidan 2 (6 tecken).
- Håll låsknappen intryckt för att gå till programmeringsläget. Lysdioden lyser med fast grönt sken.
- Ange administratörskoden. Lysdioden lyser med fast grönt sken.
- Tryck på knapp 1 för att välja programmering av användarkoder. Lysdioden lyser med fast grönt sken.
- Välj en av de 4 minnespositionerna genom att trycka på motsvarande knapp, 1-4. Lysdioden lyser med fast grönt sken. Ange den nya användarkoden (6 tecken). Lysdioden blinkar grönt.
- Ange den nya användarkoden (6 tecken). Lysdioden blinkar grönt.

Testa den nya koden genom att låsa och låsa upp.

För att lagra ytterligare koder på de återstående minnespositionerna upprepar du ovanstående steg.

5. Radera användarkoder

- Håll låsknappen intryckt för att gå till programmeringsläget. Lysdioden lyser med fast grönt sken.
- Ange administratörskoden. Lysdioden lyser med fast grönt sken.
- Tryck på knapp 4 för att välja programmering av användarkoder. Lysdioden lyser med fast grönt sken.
- Välj den av de 4 minnespositionerna som ska raderas genom att trycka på motsvarande knapp, 1-4. Lysdioden lyser med fast grönt sken.
- Tryck på låsknappen för att radera användarkoden. Lysdioden blinkar grönt.

Återställa/ändra administratörskoden

Om du ändrar administratörskoden återställs även handtaget (ljudsignal aktiveras och övriga användarkoder raderas). Se anvisningar i avsnittet "1 Ange/ändra administratörskoden" ovan.

Glömda eller borttappade koder

En ny kod kan anges med hjälp av administratörskoden, se avsnitt "4 Ange/ändra användarkoder" ovan.

⚠ Om administratörskoden går förlorad är det inte möjligt att programmera om handtaget!

Säkerhet

Om fel kod anges fem gånger i följd blockeras handtaget i 3 minuter och kan inte öppnas. Syftet med detta är att förhindra obehöriga personer från att använda handtaget. Lysdioden blinkar rött och handtaget piper upprepade gånger under denna tid.

Underhåll

Fönster och fönsterdörr ska underhållas enligt tillverkas instruktioner.

Batterier och batterivarning

En batterivarning avges när batteriets kapacitet sjunkit till en miniminivå. Lysdioden blinkar rött och ett pip hörs varje gång en knapp trycks in, för att signalera att batterierna måste bytas ut.

Dessutom blinkar lysdioden rött tillsammans med fem pipsignaler efter att en korrekt kod angetts, för att ytterligare betona att batterierna måste bytas. Batteriernas livslängd beror på flera faktorer, bland annat batterikvaliteten och användningsfrekvensen.

Vid normal användning räcker batterierna i flera år. Om batterikapaciteten är under minimigränsen fungerar handtaget inte alls.



M3306.1404 H024



www.yalehome.com
Part of ASSA ABLOY