



ANCHOR 510-1 Brytarlås

Marknadens minsta hänglås för ovalcylinder!

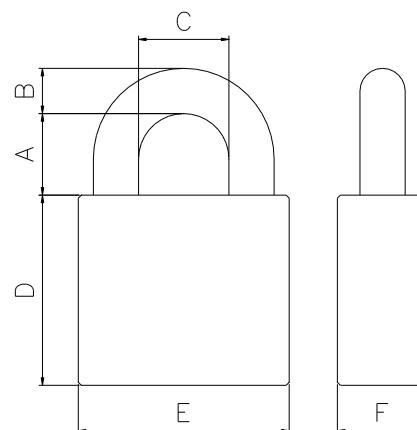
Speciellt framtaget för infrastruktur, säkerhetsbrytare, apparatskåp och till låspunkter där tunnare bygel krävs.

Unik design med stora valmöjligheter. Avsedd för montering av skandinavisk ovalcylinder. Längden på cylindern utgör ingen begränsning och både elektroniska och mekaniska cylindrar passar i hänglåset. Patenterat design



- > Hänglåskropp: 40mm mässing
- > Bygel: 5mm rostfritt stål
- > Ytbehandling: Obehandlad mässing
- > Cylindertyp: Oval
- > Bygelhöjder: 20mm och 50mm
- > Klassning: Oklassat

- > Tillval: O-ringstättad (EL)
- Skyddskåpa svart
- Skyddskåpa röd



A	B	C	D	E	F
20/50	5	18	25	40	22