

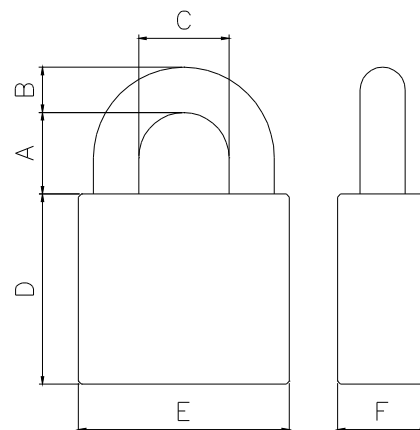
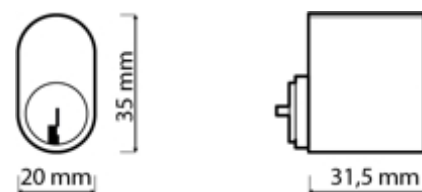


## ANCHOR 848-4 Oval

Ett kraftigt klass 4 hänglås lämpligt för låsning av containers, lagerlokaler, grindar och dyl. Hänglåset är designat för montering av cylindrar av typen skandinaviska ovalcylindrar. Cylindern monteras på samma sätt som i ett 830-3 hänglås. Ingen täckbricka behövs.

Som tillval kan låset även fås med löstagbar bygel för att underlätta låsning i svåråtkomliga utrymmen eller i väderskyddat utförande med tätande O-ringar i bygelhålen.

- > Hänglåskropp: 70mm härdad stål
- > Bygel: 15mm härdad stål
- > Ytbehandling: Krom
- > Cylindertyp: Oval
- > Bygelhöjder: 27 resp 50mm
- > Klassning: Klass 4 enligt SSF 014 utg 3.  
Grade 5 enligt EN 12320:2012
- > Tillval: Löstagbar bygel (L)  
Väderskyddad (WP)



A	B	C	D	E	F
27/50	15	30	70	70	30