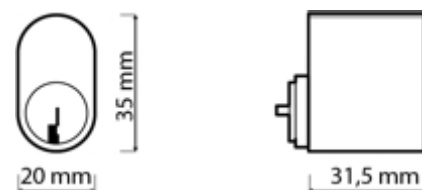




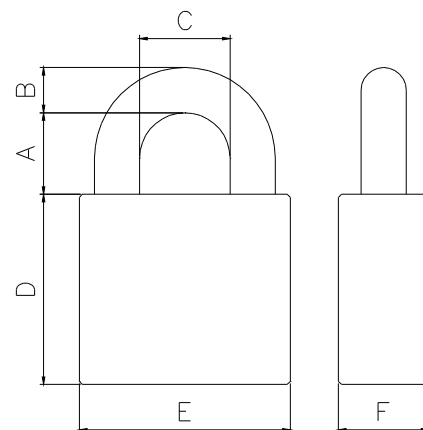
## ANCHOR 850-5 Oval

Ett extra kraftigt klass 5 hänglås med inskyddad bygel. Lämpligt för låsning av containers, entreprenadmaskiner, lagerlokaler, grindar och dyl. Hänglåset är designat för montering av cylindrar av typen skandinaviska ovalcylindrar. Cylindern monteras på samma sätt som i ett 830-3 hänglås. Ingen täckbricka behövs.

Som tillval kan låset även fås med löstagbar bygel för att underlätta låsning i svåråtkomliga utrymmen eller i väderskyddat utförande med tätande O-ringar i bygelhålen.



- > Hänglåskropp: 70mm härdad stål
- > Bygel: 15mm härdad stål
- > Ytbehandling: Krom
- > Cylindertyp: Oval
- > Bygelhöjder: 27mm
- > Klassning: Klass 5 enligt SSF 014 utg 3.  
Grade 6 enligt EN 12320:2012
- > Tillval: Löstagbar bygel (L)  
Väderskyddad (WP)



A	B	C	D	E	F
27	15	30	70 / 92 IB	70	30